



De eerstvolgende maanden kan de lay-out van dit leerplan centraal nog op punt gesteld worden

Leerplan NT2
Modulaire Talenopleidingen Professioneel Bedrijfsgericht
Richtgraad 2 – Module 2 Pb 3

STUDIEGEBIED
NEDERLANDS TWEEDE TAAL

Goedkeuringscode: 05-06/1580/N/G

1 maart 2006

Naar aanleiding van de publicatie *Opleidingsprofielen Modulaire Talenopleidingen Professioneel Bedrijfsgericht* van de Dienst voor Onderwijsontwikkeling, juli 2005, hebben de respectieve onderwijskoepels afgesproken om gezamenlijk de taalleerplannen voor deze modules op te stellen.

De coördinatie berustte bij :

- Jeanine Billens voor het Vlaams Onderwijs Overleg Platform (VOOP)
- Jan Den Haese voor het Provinciaal Onderwijs Vlaanderen (POV)
- Jan Koeken voor het Vrij Gesubsidieerd Onderwijs (VDKVO)
- Andrea Michiels voor het Onderwijs van Steden en Gemeenten (OVSG)
- Eddy Plancke voor het Gemeenschapsonderwijs (GO)
- Herman Verstraeten voor het Provinciaal Onderwijs Vlaanderen (POV)

Een speciaal dankwoord voor mevrouw Vinciane Vanderheyde, die een groot aandeel heeft gehad in het schrijven van dit leerplan.

Onze dank gaat ook uit naar de leden van de commissie NT2:

Eddy Plancke en Jan Strybol (Voorzitters)

Ingrid Boots

Dirk Bouckaert

Pascale Deboever

Leo De Clercq

Met de logistieke medewerking van Ann De Herdt en Eric Dilliën.

Leerplan NT2

Professioneel Bedrijfsgericht – 2 Pb 3

- 1 Situering
 - 1.1 Algemene beschouwingen
 - 1.2 Verband tussen de Opleidingsprofielen Moderne Talen en de Opleidingsprofielen Professioneel Bedrijfsgericht
 - 1.3 Structuur van het opleidingstraject
 - 1.4 Plaats van de specifieke eindtermen en de leerinhouden in dit leerplan
 - 1.5 Decretale verplichtingen en pedagogische vrijheid

- 2 Beginsituatie

- 3 Doelstellingen
 - 3.1 Algemene doelstellingen
 - 3.2 Leerplandoelstellingen voor spreken, schrijven, lezen en luisteren
 - 3.2.1 Spreken
 - 3.2.2 Schrijven
 - 3.2.3 Lezen
 - 3.2.4 Luisteren

- 4 Leerinhouden
 - 4.1 Taalgebruikssituaties
 - 4.2 Taalsysteem
 - 4.2.1 Woordenschat
 - 4.2.2 Morfologie en syntaxis
 - 4.2.3 Spelling
 - 4.2.4 Uitspraak en intonatie
 - 4.3 Tekstlinguïstische aspecten
 - 4.4 Taalregisters
 - 4.5 Socioculturele aspecten
 - 4.5.1 Socioculturele conventies
 - 4.5.2 Non-verbale communicatie

- 5 Methodologische wenken

6 Evaluatie

7 Bibliografie

7.1 Algemene didactische werken

7.2 Taalspecifieke werken

7.2.1 Algemene taalspecifieke werken

7.2.2 Woordenschat

7.2.3 Grammatica

7.2.4 Uitspraak en intonatie

7.2.5 Socioculturele aspecten

7.2.6 De vier vaardigheden

7.2.7 Evaluatie

7.2.8 Handboeken

7.2.9 Elektronische leer- en hulpmiddelen

7.3 Taalspecifieke werken voor Professioneel Bedrijfsgericht

Bijlage 1 : Nuttige informatie

Bijlage 2 : Trefwoordenlijst

Bijlage 3 : Afkortingen

Bijlage 4: Bouwstenen voor het formuleren van de specifieke eindtermen

1 Situering van het leerplan

1.1 Algemene beschouwingen

Dit leerplan is de concrete vertaling van de publicatie *Opleidingsprofielen Modulaire Talenopleidingen*¹ *Professioneel Bedrijfsgericht* die de Dienst voor Onderwijsontwikkeling (DVO) heeft ontwikkeld in het kader van zijn decretale opdracht.

Deze opdracht bestond erin modulaire **leertrajecten**² NT2 en Andere Talen voor Specifieke doelgroepen, en meer bepaald voor Professionele opleidingen, bedrijfsgericht, te ontwikkelen binnen het kader van de *Opleidingsprofielen Moderne Talen (OPMT)*³ en om **specifieke eindtermen** voor elke **module** te formuleren.

De **Opleidingsprofielen** Modulaire Talenopleidingen voor Specifieke Doelgroepen Professioneel Bedrijfsgericht (OPMT- Pb) beantwoorden aan de behoeften van cursisten die zich snel moeten aanpassen aan wisselende omstandigheden in hun beroepsleven en dus een taalopleiding moeten kunnen kiezen gericht op hun professionele behoeften. In die zin bieden de profielen een antwoord op de vraag van werknemers om op maat gesneden opleidingen te kunnen volgen en levenslang te leren. Ze richten zich vooral naar beroepen zoals bediende, directiemedewerker, secretariaatsmedewerker, verkoper, receptionist, boekhouder, personeelschef, afdelingshoofd, commercieel verantwoordelijke, lid van het kaderpersoneel, beginner in de informatica, ingenieur, informaticus...

Ze beantwoorden anderzijds aan de vraag van Europese werkgevers en bedrijven om duidelijk zicht te hebben op de mate van taalvaardigheid van een (kandidaat)werknemer binnen een specifieke **professionele sector**, in casu de bedrijfssector.

De opleidingsprofielen onderscheiden en beschrijven de verschillende taalbeheersingsniveaus. **Deelcertificaten** en **certificaten** geven het beheersingsniveau aan van de taalgebruiker binnen de bedrijfssector.

Zoals voor de OPMT is bij het uitwerken van de *OPMT-Pb* uitgegaan van het *Europese referentiekader voor het leren, onderwijzen en evalueren van moderne talen* (ERK) van de Raad van Europa⁴ zodat ook voor deze opleidingsprofielen transnationale vergelijkbaarheid mogelijk is.

De opleidingsprofielen en het voorliggend leerplan onderschrijven de visie op taalonderwijs van het ERK die een cursistgecentreerde, vaardigheidsgerichte en communicatieve benadering van taalonderwijs nastreeft met volgende doelen :

- het ontwikkelen van democratisch burgerschap in Europa

¹ De talenopleidingen zijn 'NT2' (studiegebied NT2) en 'andere talen' (studiegebied Talen). Voor een vlottere leesbaarheid gebruikt het voorliggend leerplan de term 'talen' in plaats van de termen 'NT2' en 'andere talen'.

² Voor toelichting bij de vetgedrukte trefwoorden, zie de verklarende woordenlijst in bijlage 2.

³ De trajecten voor Specifieke Doelgroepen sluiten aan bij de trajecten voor Moderne Talen. Enerzijds werden de specifieke eindtermen geformuleerd op basis van de bouwstenen en de ondersteunende elementen zoals opgegeven in de *OPMT*, p. 20-29. Anderzijds werden de trajecten voor Specifieke Doelgroepen voorzien op bepaalde taalvaardigheidsniveaus van de trajecten Moderne Talen zodat cursisten vanuit het traject voor Moderne Talen kunnen instappen in het traject voor Specifieke Doelgroepen.

⁴ Council of Europe (1996) *Modern Languages: Learning, Teaching, Assessment. A Common European Framework of Reference*. Strasbourg : Council of Europe.

- een efficiëntere internationale communicatie gebaseerd op respect voor culturele identiteit en verscheidenheid
- een grotere mobiliteit en intensievere werkrelaties tussen Europese landen
- het bevorderen van de persoonlijke en intellectuele ontwikkeling van de taalleerder
- het bevorderen van de autonomie van de taalleerder en het levenslang leren.

1.2 Specifieke eindtermen en taalgebruikssituaties - Het verband tussen de *OPMT-Pb* en de *OPMT*

Om de opleidingsprofielen te schrijven voor de modules Professioneel Bedrijfsgericht werd een inventaris gemaakt van de taalgebruiksbehoeften en de **taalgebruikssituaties**⁵ voor de bedrijfssector. Op basis van hun inhoudelijke eigenschappen werden deze taalgebruikssituaties vervolgens geclusterd tot telkens 3 modules voor de **richtgraden** 2 en 3. Daarna zijn de bestaande specifieke eindtermen (leerplandoelstellingen voor lezen, luisteren, spreken en schrijven) uit de *OPMT* ingekleurd vanuit deze drie modules en hun aangegeven taalgebruikssituaties.

De specifieke eindtermen voor lezen, luisteren, spreken en schrijven van de opleidingsprofielen *Specifieke Doelgroepen - Professioneel Bedrijfsgericht* beantwoorden dus aan de specifieke eindtermen uit de *OPMT* voor hetzelfde niveau. De leerder bereikt echter de doelstellingen voor deze vier vaardigheden in taalgebruikssituaties die nauw aansluiten bij het professioneel bedrijfsgerichte domein.

1.3 Structuur van de opleiding

De opleidingsprofielen Professioneel Bedrijfsgericht sluiten aan bij het leertraject Moderne Talen. Ze werden voorzien op bepaalde taalvaardigheidsniveaus van het traject Moderne Talen zodat cursisten desgevallend vanuit het leertraject Moderne Talen kunnen instappen in het traject voor Specifieke Doelgroepen en ook (opnieuw) kunnen instappen in het traject Moderne Talen na een of meerdere modules Professioneel Bedrijfsgericht, afgewerkt te hebben. De cursisten kunnen natuurlijk ook parallel de modules Professioneel Bedrijfsgericht en de modules uit het traject Moderne Talen volgen.

Vermits richtgraad 1 vooral gericht is op het verwerven van basistaalfuncties uit het **maatschappelijke** en **persoonlijke domein**, werd er geopteerd om geen opleidingsprofielen Professioneel Bedrijfsgericht te schrijven voor richtgraad 1. Vanaf richtgraad 2 is het echter verantwoord een variëteit aan domeinen en sectoren te behandelen.

⁵ Taalgebruikssituaties voor 2Pb3, zie 4.1.

In de *Opleidingsprofielen Modulaire Talenopleidingen Professioneel Bedrijfsgericht* worden dus specifieke eindtermen geformuleerd voor de richtgraden 2 en 3.

Richtgraad 2

Elk van de drie modules Professioneel Bedrijfsgericht op niveau van richtgraad 2 bestaat uit 60 lestijden :

2Pb1 - Onthaal en werkomgeving (60 lestijden)

2Pb2 - Documenten en gesprekken (60 lestijden)

2Pb3 - Documenten en gesprekken (60 lestijden)

De modules 2Pb1 en 2Pb2 bevinden zich op hetzelfde talige niveau na richtgraad 1. De module 2Pb3 is echter opgevat als een sequentiële module op hoger niveau na module 2 Pb 2. De moeilijkheidsgraad van de **tekstkenmerken** van te lezen, te beluisteren of mondeling en schriftelijk te produceren teksten is hoger voor 2Pb3.

Indien een cursist het beheersingsniveau van richtgraad 1 heeft verworven, kan hij⁶ dus instromen hetzij in de module 2Pb1, hetzij in de module 2Pb2, hetzij in beide modules tegelijkertijd.

Om toegelaten te worden tot de module 2Pb3 moet hij de in 2Pb2 behandelde taalgebruikssituaties en de ondersteunende kennis hiervoor vereist, beheersen.

Richtgraad 3

Elk van de drie modules Professioneel Bedrijfsgericht op niveau van richtgraad 3 bestaat eveneens uit 60 lestijden :

3Pb1 - Onthaal en werkomgeving (60 lestijden)

3Pb2 - Documenten en gesprekken (60 lestijden)

3Pb3 - Documenten en gesprekken (60 lestijden)

Indien een cursist het beheersingsniveau van richtgraad 2 heeft verworven, kan hij⁶ dus instromen hetzij in de module 3Pb1, hetzij in de module 3Pb2, hetzij in beide modules tegelijkertijd.

Om toegelaten te worden tot de module 3Pb3 moet hij de in 3Pb2 behandelde taalgebruikssituaties en de ondersteunende kennis hiervoor vereist, beheersen. In die zin zijn de modules 3Pb2 en 3Pb3 dus sequentieel opgevat.

Binnen richtgraad 3 is de moeilijkheidsgraad van de tekstkenmerken echter dezelfde voor de drie modules. Zo beantwoorden deze modules aan de doelstellingen voor spreken, schrijven, luisteren en lezen van de OPMT voor richtgraad 3 waarbij de eindtemen gebundeld zijn binnen de module mondelinge of schriftelijke vaardigheden.

De twee modulaire trajecten voor specifieke doelgroepen (respectievelijk op niveau van richtgraad 2 en richtgraad 3) zijn finaliteiten. Dat betekent dat er geen vanzelfsprekende doorstroming mogelijk is van richtgraad 2 naar richtgraad 3. Het beperkte aantal uren voor de modules Professioneel Bedrijfsgericht en het beperkte aantal taalgebruikssituaties brengen de cursisten immers niet tot het instapniveau van richtgraad 3.

⁶ Om de leesbaarheid te verhogen werd gekozen geen dubbele genreaanduidingen te gebruiken. Termen zoals 'cursist', 'leraar', 'taalgebruiker', 'gesprekspartner' enz. verwijzen zowel naar een mannelijke als naar een vrouwelijke persoon.

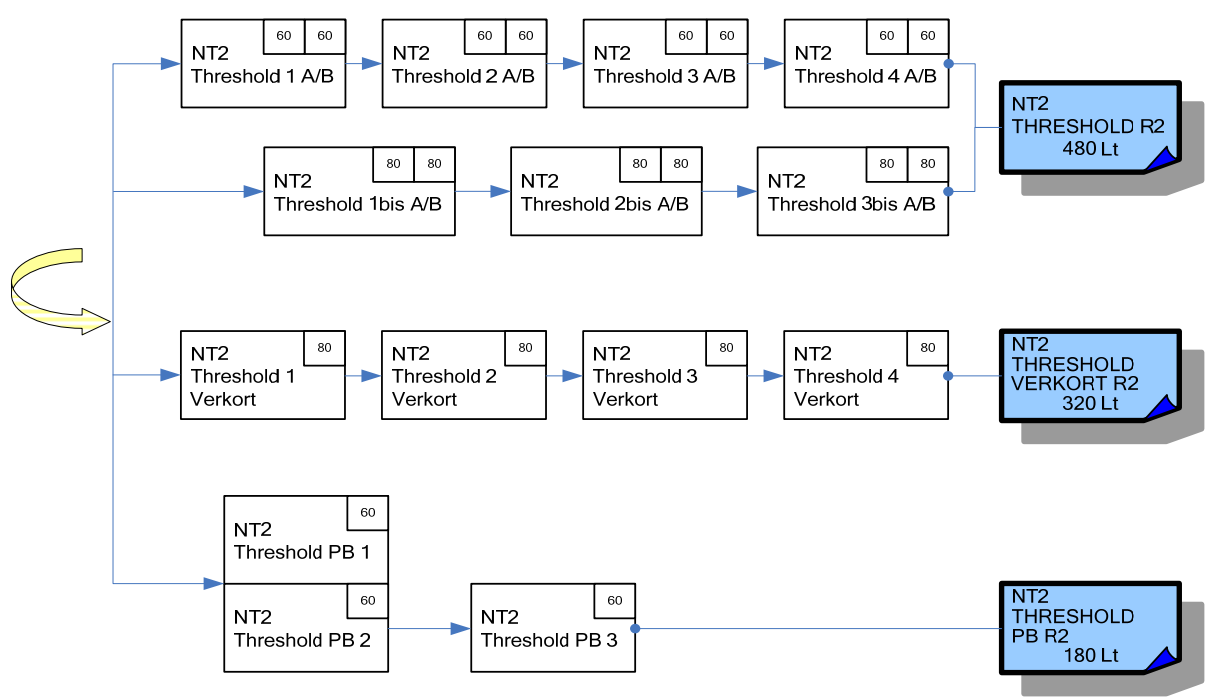
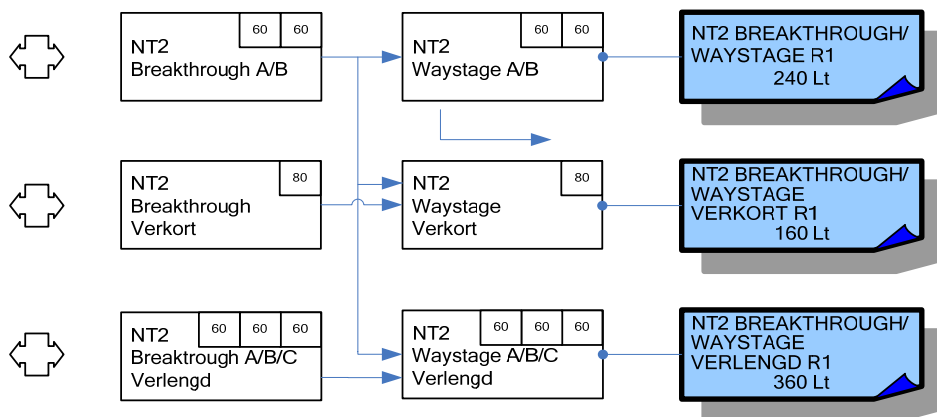
De specifieke eindtermen van de voorliggende *Opleidingsprofielen Modulaire Talenopleidingen Professioneel Bedrijfsgericht* gelden enkel voor de ‘Andere Talen’ uit het studiegebied Talen (Deens, Duits, Engels, Frans, Italiaans, Portugees, Spaans, Zweeds) en voor Nederlands uit het studiegebied Nederlands Tweede Taal (NT2).

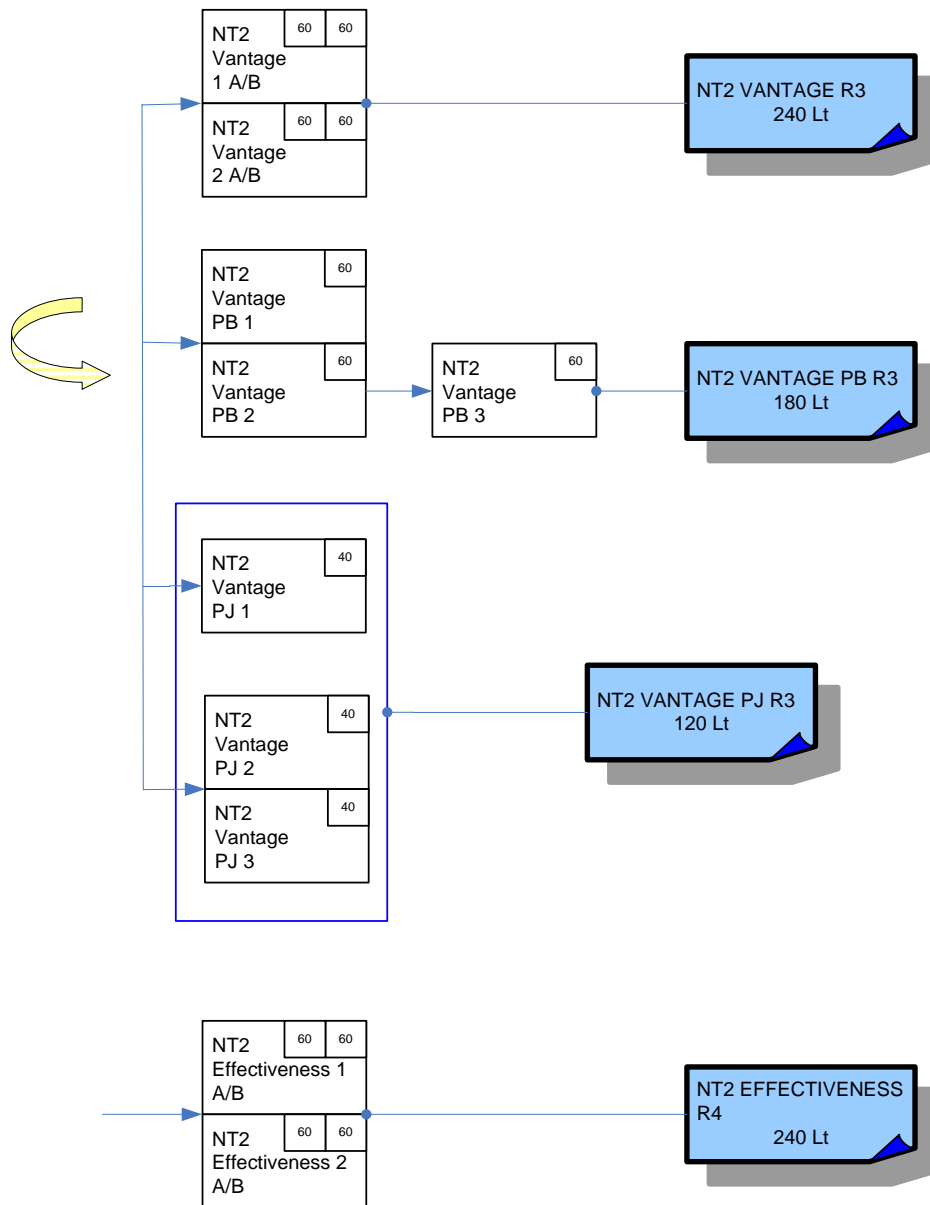
Certificering

Na elke module van het leertraject kan een cursist een deelcertificaat behalen indien hij op voldoende wijze de doelstellingen heeft bereikt. Wanneer hij de drie modules van een richtgraad met vrucht heeft beëindigd, behaalt hij het certificaat voor deze opleiding.

Grafische voorstelling van de leertrajecten

Zie volgende bladzijde.





1.4 Plaats van de specifieke eindtermen en de leerinhouden in dit leerplan

Specifieke eindtermen en leerplandoelstellingen

De funderende onderwijsvisie in de *Opleidingsprofielen Modulaire Talenopleiding Professioneel Bedrijfsgericht* is dat taalonderwijs resoluut vaardigheidsgericht moet zijn. De decretaal vastgelegde *specifieke eindtermen* beschrijven dan ook voor elk van de modules wat de taalgebruiker met de taal moet kunnen doen als hij luistert, leest, spreekt of schrijft. Ze expliciteren ook de ondersteunende elementen waarop de taalgebruiker een beroep kan doen bij het uitvoeren van een taalkaak, met name: **kennisgegevens, leer- en communicatiestrategieën, taalbeschouwing en attitudes.**

De specifieke eindtermen werden geformuleerd op basis van zes bouwstenen: de **taalkaak** (bijv. een instructie geven, informatie vragen), de **tekstsoort** (bijv. een mailbericht, een vergadering, een werkregeling), het **publiek** (de bekende of onbekende taalgebruiker), het **verwerkingsniveau** (reproducerend, structurerend, beoordelend) en de **context** (kennismaking en onthaal, telefonische contacten). Deze bouwstenen laten toe om vrij genuanceerd de moeilijkheidsgraad van taaltaken (taalhandeling + tekst) te omschrijven voor een bepaald beheersingsniveau en om progressie over de niveaus heen in te bouwen. Een meer uitgebreide omschrijving van deze begrippen is terug te vinden in bijlage 4. Het correct begrijpen ervan laat toe de precieze draagwijdte van de leerplandoelstellingen en leerinhouden van dit leerplan in te schatten.

De specifieke eindtermen voor 2Pb3 (richtgraad 2, Professioneel Bedrijfsgericht module 3) werden integraal opgenomen in dit leerplan. Ze vormen er de *leerplandoelstellingen* van voor spreken, schrijven, lezen en luisteren (hoofdstuk 3.2).

Leerinhouden

Taalgebruikssituaties

Voor de trajecten Professioneel Bedrijfsgericht werd in de OPMT-Pb een beperkt aantal contexten uit de OPMT⁷ geselecteerd en vertaald naar een niet exhaustieve lijst van taalgebruikssituaties (contextspecifieke taalhandelingen) voor richtgraad 2 en 3.

De opsomming van deze taalgebruikssituaties werd verfijnd en verkaveld over de zes modules Professioneel Bedrijfsgericht. Sommige taalgebruikssituaties komen zowel voor in richtgraad 2 als richtgraad 3. De tekstsoorten en de complexiteit van de taaluitingen zijn echter verschillend.

Deze taalgebruikssituaties werden thematisch geclusterd om de operationaliteit ervan naar de klaspraktijk toe te verhogen. Zij impliceren zowel spreken, schrijven, lezen als luisteren en sluiten bijgevolg aan op de taaltaken uit de leerplandoelstellingen.

Voor de module 2Pb3 zijn de *taalgebruikssituaties* in hoofdstuk 4.1 terug te vinden.

Functionele kennis

Om de leerplandoelstellingen te kunnen bereiken en de taaltaken accuraat te kunnen uitvoeren, heeft een taalgebruiker ondersteunende kennis nodig. Deze kennis betreft het taalsysteem (woordenschat, morfologie, spelling, syntaxis, uitspraak en intonatie), de teksten

⁷ Nr 2 – leefomstandigheden, 3 – afspraken en regelingen, 9 – ruimtelijke oriëntering, – 10 onthaal, 13 – sociale communicatie op het werk, 15 – communicatie op het werk (deze context komt alleen in richtgraad 3 voor).

(genreconventies en tekstgrammatica), het taalregister en ook de socioculturele aspecten van communicatie. In hoofdstuk 4 worden de specifieke inhouden met betrekking tot deze ondersteunende kennisgegevens uitgebreid geïnventariseerd.

1.5 Decretale verplichtingen en pedagogische vrijheid

Dit goedgekeurde leerplan is een contract tussen de onderwijsorganisatie (inrichtende macht of centrum voor volwassenenonderwijs) en de Vlaamse Gemeenschap. Alle door het ministerie van Onderwijs gesubsidieerde centra voor volwassenenonderwijs zijn verplicht voor elke onderwezen module een goedgekeurd leerplan te gebruiken. Het CVO stelt de leerplannen ter beschikking van de leraren.

Tenzij anders vermeld, zijn de algemene doelstellingen, de leerplandoelstellingen en de aansluitende leerinhouden *minimumdoelen* die de cursisten moeten realiseren om in aanmerking te komen voor het (deel)certificaat. De leraren zetten ze om in concrete lesdoelstellingen. Voor de attitudes geldt een inspanningsverplichting.

De didactische aanpak, met inbegrip van de evaluatie, behoort tot de pedagogische vrijheid van de inrichtende macht. Dit impliceert dat het CVO en zijn leraren deze vrijheid zinvol invullen en er de verantwoordelijkheid voor opnemen. Hoofdstuk 5 en 6 van dit leerplan formuleert een aantal wenken en aanbevelingen ter ondersteuning van het teamoverleg in de centra.

2 Beginsituatie

De leerder heeft de leerplandoelstellingen van richtgraad 1 van de leerplannen voor de trajecten *Volwassenenonderwijs Opleidingsprofielen Moderne Talen* verworven.

Hij heeft dus

- ofwel een deelcertificaat behaald voor de module NT2 2Pb2
- ofwel via een oriënteringsproef aangetoond dat hij de vaardigheden heeft verworven voor spreken, schrijven, lezen en luisteren die overeenstemmen met het vereiste beheersingsniveau in deze module.

De taalgebruiker heeft het overlevingsniveau (Waystage) behaald en kan communiceren in eenvoudige routinetaken over vertrouwde onderwerpen die van persoonlijk belang zijn of betrekking hebben op zijn directe omgeving. Hij kan zinnen en courante uitdrukkingen met betrekking tot onmiddellijk relevante domeinen (o.m. persoonlijke en familiale gegevens, winkelen, onmiddellijke omgeving en tewerkstelling) begrijpen. Hij kan communiceren in eenvoudige routinetaken die gericht zijn op een eenvoudige en directe uitwisseling van informatie over vertrouwde en routineuze onderwerpen. Hij kan in eenvoudige bewoordingen informatie geven over zijn achtergrond, zijn directe omgeving en onderwerpen die van direct persoonlijk belang zijn.

3 Doelstellingen

3.1 Algemene doelstellingen

3.1.1 Communicatieve taalvaardigheid ontwikkelen

Het volwassenenonderwijs wil communicatief en functioneel taalonderwijs verstrekken waardoor de cursist de vreemde taal in diverse communicatiesituaties steeds beter leert beheersen en gebruiken.

In de opleiding *Professioneel Bedrijfsgericht R2* leert de cursist een beperkte talige zelfstandigheid aan binnen het **professionele domein van de bedrijfswereld**. Hij voelt zich wel nog beperkt in zijn communicatiemogelijkheden. Zijn taalgebruik is economisch in die zin dat hij zijn communicatie moet aanpassen aan de middelen waarover hij beschikt. Een volledige autonomie in de doeltaal en **binnen de context van het bedrijf** verwerft hij in het daaropvolgende niveau.

Na de drie modules *Threshold PB 1*, *Threshold PB 2* en *Threshold PB 3* kan hij de hoofdzaken begrijpen in gesproken en geschreven teksten die binnen zijn werksituatie en – omgeving courant zijn en in verband staan met het werk in het bedrijf. De voorwaarde is wel dat de onderwerpen in klare standaardtaal zijn geformuleerd. Hij kan zich ook uit de slag trekken in de meeste situaties die zich voordoen op het werk of met betrekking tot zijn werksituatie. Hij is ook in staat een eenvoudige en samenhangende tekst te produceren die verband houdt met zijn werk. Bovendien kan hij werkervaringen en gebeurtenissen op de werkplaats beschrijven en zijn plannen en opvattingen bondig toelichten,.

Functionele kennis

Om deze communicatieve vaardigheid te verwerven, werkt de cursist aan een systematische opbouw van functionele kennis met betrekking tot het taalsysteem (woordenschat, morfologie, spelling, syntaxis, uitspraak en intonatie), de tekstlinguïstische aspecten (genreconventies en tekstgrammatica), taalregisters en de socioculturele aspecten van communicatie. Deze worden steeds aangeboden en bestudeerd in relevante communicatieve contexten.

Vaardigheid

De cursist verwerft een groeiende vaardigheid om deze ondersteunende kenniselementen in functionele en levensechte communicatiesituaties in de les en op het werk toe te passen.

Ook verwerft hij voldoende vaardigheid om talige en niet-talige communicatiestrategieën (bijv. vragen om iets te herhalen, een naslagwerk raadplegen...) te gebruiken om zijn communicatieve intentie te realiseren.

Attitude

Ondanks de talige beperkingen op dit niveau toont de cursist een groeiende bereidheid om :

- zijn communicatiedoel te bereiken door voldoende spreekdurf aan de dag te leggen, bronnen te raadplegen, zich niet te laten afschrikken

- zijn communicatievaardigheid te verhogen door zoveel mogelijk gebruik te maken van situaties in en buiten de klascontext om de taal te oefenen
- correctheid in formulering en vormgeving na te streven.

Hij ziet het belang in van het leren van vreemde talen voor persoonlijke en professionele ontwikkeling.

Specifieke leerdoelen en inhouden met betrekking tot het verwerven van communicatieve taalvaardigheid voor spreken, schrijven, lezen en luisteren, worden uitvoerig behandeld in paragraaf 3.2 en 4.1 tot 4.4.

3.1.2 Interculturele vaardigheid ontwikkelen

De Europese en internationale dimensie van de communicatie, de professionele mobiliteit en het multiculturele karakter van onze samenleving vereisen meertaligheid van wie wil communiceren met anderstaligen voor professionele of persoonlijke doeleinden. Een taalleerder moet dus communicatieve competentie ontwikkelen.

De hoofddoelstelling van het moderne vreemdetalenonderwijs kan echter niet enkel meer in termen van communicatieve competentie omschreven worden. Ze moet tot “ *interculturele* ” *communicatieve competentie*⁸ verruimd worden.

De vreemdetaalgebruiker moet zich inderdaad niet enkel vanuit een talig perspectief maar ook vanuit een cultureel oogpunt adequaat uitdrukken, opdat de communicatie succesvol zou verlopen en niet op culturele misverstanden zou stranden. Hiervoor beschikt hij over *interculturele kennis, inzichten, vaardigheden, attitudes en strategieën*.

Een intercultureel competente vreemdetal spreker heeft een voldoende *kennis* van socioculturele aspecten van de doeltaallanden *en* van het eigen land :

- kennis van kunst, cultuur, politiek en geschiedenis
- kennis van sociale conventies en gebruiken
- kennis van de betekenis van non-verbaal gedrag.

Een intercultureel competente taalgebruiker heeft *inzicht* in :

- de manier waarop taal en cultuur met elkaar verweven zijn
- het feit dat waarnemingen cultureel gekleurd zijn
- de mechanismen van stereotypering en discriminatie.

De intercultureel competente taalgebruiker heeft bovendien ook *inzicht* in de verschillen tussen de eigen (communicatie)cultuur en die van de gesprekspartner. Hij ontwikkelt de *vaardigheid* om met deze verschillen bij het communiceren om te gaan en zich uit te drukken op een voor de doeltaalgemeenschap aanvaardbare manier.

Zijn alertheid voor de culturele verschillen en interpretaties vertaalt zich in een *attitude van respectvolle openheid* voor alle culturen en in het besef dat geen enkele cultuur de maatstaf kan zijn voor het beoordelen van een andere cultuur.

⁸ De termen socioculturele competentie en interculturele competentie betekenen niet hetzelfde. De interculturele competentie gaat veel verder dan de socioculturele competentie die enkel inhoudt dat de taalgebruiker vertrouwd is met de socioculturele achtergrond van het taalgebied waar hij mee te maken heeft en dus kennis heeft van de cultuur en de gebruiken van het land van herkomst van zijn gesprekspartner.

Ten slotte beschikt hij over *strategieën* om zelfstandig culturen te leren exploreren en duiden.

De vereiste om intercultureel communicatievaardig te zijn, komt nog sterker tot uiting in het bedrijfsleven bij contacten met anderstaligen en bij onderhandelingen. Vanaf richtgraad 1 van het traject Moderne Talen kreeg de cursist reeds de kans zich geleidelijk aan bewust te worden van mogelijke verschillen tussen zijn eigen cultuur en die van de gesprekspartner en ontwikkelde hij een basisvaardigheid om met deze verschillen om te gaan. In de *Modulaire Talenopleidingen Professioneel Bedrijfsgericht* wordt verder ingegaan op interculturele competentie en gewerkt aan kennis, vaardigheden, strategieën en attitudes hieromtrent.

De doelstellingen voor het verwerven van interculturele vaardigheid in deze opleidingen zijn de volgende:

- De cursist is gevoelig voor het belang van de vreemde taal voor zijn persoonlijke en professionele ontwikkeling
- De cursist is bereid zich in te leven in de socioculturele leefwereld van de doeltaalspreker en staat open voor culturele diversiteit
- De cursist ontwikkelt belangstelling voor landen en regio's waar de vreemde taal gesproken wordt en ook voor hun bewoners, leefgewoonten en cultuur
- De cursist is gevoelig voor verschillen in sociale conventies (omgangsvormen, taalgebruik, lichaamstaal...) zodat hij de bedoelingen van anderstaligen correct interpreteert en zelf geen aanleiding geeft tot ongewenste interpretaties
- De cursist heeft aandacht voor verschillen en gelijkenissen met zijn eigen leefgewoonten en gevoeligheden, leert stereotiepe opvattingen doorprikken en is bereid zijn eigen leefsituatie en vooroordelen kritisch te bekijken.

3.1.3 Taalleervaardigheid ontwikkelen

Om levenslang en autonoom te kunnen leren moet de taalleerder leervaardigheid ontwikkelen.

In dat verband leert de cursist zo vroeg mogelijk *leerstrategieën* toepassen. Zo kan hij bij het oplossen van spreek-, schrijf-, lees- en luistertaken de juiste leerstrategieën toepassen (bijv. voorkennis oproepen, informatie verzamelen, een spreek- of schrijfplan opstellen). En bij het opbouwen van functionele kennis (woordenschat, grammatica,..) kan hij talige fenomenen observeren, erover reflecteren en er conclusies uit trekken over de kenmerken van het taalsysteem.

Autonome leervaardigheid ontwikkelen vergt echter meer dan dat. De cursist moet *inzicht* verwerven in het taalleerproces. Dit impliceert dat hij weet *waarom* en *wanneer* hij *welke* leerstrategie inschakelt bij het oplossen van een taaltaak in klasverband of bij het realiseren van een communicatie-intentie.

Daarom is het interessant om met de cursisten te spreken en te reflecteren over de gehanteerde werkwijze bij taalleren. Dit kan men doen door als leraar zelf aan te geven hoe men een taak aanpakt en waarom. Dit kan men ook doen door de cursisten met elkaar te laten overleggen welke de beste oplossingsstrategie is of door de cursist zichzelf te laten evalueren aan de hand van vooraf bepaalde criteria of van een beoordelingsschema.

Vragen over leerstrategieën die beantwoord kunnen worden, zijn bijv. :

- Hoe breng ik structuur aan in mijn brief?
- Hoe verwerf ik inzicht in de structuur van een tekst ?
- Hoe neem ik notities tijdens een vergadering ?

Een vraag die eerder te maken heeft met de wijze van studeren en aanleiding geeft tot studietips is bijv. :

- Hoe kan ik woordenschat, grammatica en spelling leren ?

3.1.4 Informatie- en communicatietechnologieën (ICT) efficiënt gebruiken

Al is het leren gebruiken van ICT geen doel op zich, toch is het aangewezen dat cursisten vertrouwd raken met de mogelijkheden die ICT bij het leren en gebruiken van een taal biedt. Dit is des te belangrijker gezien het profiel van de cursist die gekozen heeft om een bedrijfsgerichte taalopleiding te volgen. Een werknemer kan niet meer functioneren in de bedrijfswereeld zonder over ICT-basisvaardigheden te beschikken. Het volwassenenonderwijs kan hierbij een belangrijke emancipatorische rol vervullen.

Volgende ICT-hulpmiddelen kunnen een meerwaarde bieden bij het taalleren en het functioneren in professionele communicatiesituaties:

- spellingcontroleprogramma's
- tekstverwerkingsprogramma's
- internetsites of cd-roms met interactief en autocorrectief oefenmateriaal voor woordenschat, grammatica, fonetiek
- internetsites met nuttige informatie over bedrijven, gezondheidsvoorzieningen, transportmogelijkheden, culturele agenda, accommodatie...

Deze technologische hulpmiddelen bieden in het moderne vreemdetalenonderwijs een groot gamma nieuwe mogelijkheden om te werken in de richting van (semi-) autonoom, zelfontdekkend en probleemoplossend leren. De cursisten kunnen hun eigen leren in handen nemen en op eigen tempo een aangepast leertraject volgen, wat nieuwe mogelijkheden tot remediëring en differentiatie opent. In die zin zijn het beschikbaar stellen van een open leerplatform binnen de instelling en het organiseren van gecombineerd onderwijs zeker zinvol.

3.2 Leerplandoelstellingen

Hieronder volgen, genummerd voor elk van de vier vaardigheden, de leerplandoelstellingen die gerealiseerd moeten worden.

3.2.1 Spreken	
De cursist kan	
Op structurerend niveau	
0.	In een gesprekssituatie informatie vragen en geven met betrekking tot <ul style="list-style-type: none"> • informatieve teksten zoals een direct gesprek, een telefoongesprek, een sollicitatiegesprek, een vergadering, een eenvoudige presentatie • prescriptieve teksten zoals een instructie, een opdracht, een advies
1.	In een gesprekssituatie een instructie geven met betrekking tot prescriptieve teksten zoals veiligheids- en gezondheidsvoorschriften
2.	In een gesprekssituatie, met betrekking tot informatieve teksten verslag uitbrengen over een gebeurtenis of een situatie zoals een opdracht, een eenvoudige presentatie
3.	In een gesprekssituatie zijn beleving (d.i. zijn wensen, noden en gevoelens) verwoorden en vragen naar de beleving van zijn gesprekspartner <ul style="list-style-type: none"> • in informatieve teksten zoals een vergadering • in persuasieve teksten zoals een discussie, een gedachtewisseling, een klacht
4.	In een gesprekssituatie een samenvatting geven van beluisterde of gelezen informatieve teksten zoals een eenvoudige presentatie, een handleiding
De cursist kan	
5.	Bij de voorbereiding en de uitvoering van de spreektaak de ondersteunende kennis gebruiken met betrekking tot <ul style="list-style-type: none"> • woordenschat en grammatica / notions en functions • uitspraak en intonatie • taalregister (formeel, informeel) • socioculturele aspecten (sociale conventies en gebruiken, basiskennis van traditionele moedertaallanden)
6.	Bij de voorbereiding en de uitvoering van de spreektaak vrij vlot de nodige leerstrategieën (cognitief en metacognitief) toepassen <ul style="list-style-type: none"> • een spreekplan opstellen • relevante voorkennis oproepen en gebruiken (ook via ICT) • informatie verzamelen en gebruiken (ook via ICT) • een informatie- en argumentatiestructuur uitwerken en hanteren
7.	Bij de uitvoering van de spreektaak vrij vlot de nodige communicatiestrategieën aanwenden <ul style="list-style-type: none"> • efficiënt omgaan met beperkte talige middelen • compenserende strategieën gebruiken zoals parafraseren, zeggen dat hij iets niet begrijpt en verzoeken langzamer te spreken • in voorkomend geval (bv bij een uiteenzetting) gebruik maken van ondersteunend visueel materiaal en van niet-verbaal gedrag
8.	Bij de voorbereiding, uitvoering en evaluatie van de spreektaak reflecteren op <ul style="list-style-type: none"> • het bereik van de ondersteunende kennis • zijn talige beperkingen • de noodzakelijke remediëring

- | |
|--|
| 9. De cursist geeft bij de uitvoering van de spreektaak blijk van de volgende attitudes |
| <ul style="list-style-type: none">• spreekdurf• contactbereidheid• openheid voor culturele diversiteit |

Tekstkenmerken voor spreken

De te produceren teksten vertonen volgende kenmerken
--

- | |
|--|
| <ul style="list-style-type: none">• ze hebben betrekking op de werksituatie van de cursist, waar aangewezen zijn ze concreet, eenvoudig, voorspelbaar en vertrouwd |
| <ul style="list-style-type: none">• ze zijn relatief kort |
| <ul style="list-style-type: none">• ze zijn in voldoende mate gestructureerd |
| <ul style="list-style-type: none">• de samenhang tussen de zinnen kan nog problematisch zijn |
| <ul style="list-style-type: none">• het taalgebruik is nog eenvoudig maar in toenemende mate adequaat |
| <ul style="list-style-type: none">• de talige middelen zijn nog beperkt |
| <ul style="list-style-type: none">• de spreekstijl is in toenemende mate aan de situatie en gesprekspartner aangepast |
| <ul style="list-style-type: none">• het woordgebruik is over het algemeen correct |
| <ul style="list-style-type: none">• het spreektempo is redelijk vlot |

3.2.2 Schrijven

De cursist kan
Op structurerend niveau
1. Informatie vragen en/of geven <ul style="list-style-type: none"> • in informatieve teksten zoals een eenvoudige uiteenzetting of een eenvoudige presentatie, een curriculum vitae • in persuasieve teksten zoals een aanmaning tot betaling, een verzoekschrift, een klachtenbrief, een eenvoudige sollicitatie
2. Zijn beleving (wensen, noden en gevoelens) formuleren en de ontvanger ervan naar diens beleving vragen bij o.a. een klacht over de werkomstandigheden
3. Een kort rapport opstellen over o.a. uitgevoerde werkzaamheden, een opdracht, een vergadering, een korte conversatie over zaken, een gedachtewisseling, een eenvoudige uiteenzetting, een opleiding, een eenvoudige presentatie, voorzieningen op het werk
De cursist kan
4. Bij de uitvoering van de schrijftaak de ondersteunende kennis gebruiken met betrekking tot <ul style="list-style-type: none"> • woordenschat en grammatica / notions en functions • spelling, interpunctie en lay-out • taalregister (formeel, informeel) • socioculturele aspecten (sociale conventies en gebruiken, basiskennis van traditionele moedertaallanden)
5. Bij de voorbereiding en uitvoering van de schrijftaak vrij vlot de nodige leerstrategieën (cognitief en metacognitief) toepassen <ul style="list-style-type: none"> • een schrijfplan aangepast aan de communicatie, opstellen • relevante voorkennis oproepen en gebruiken (ook via ICT) • informatie verzamelen en gebruiken (ook via ICT) • een informatie- en argumentatiestructuur uitwerken en hanteren
6. Bij de uitvoering van de schrijfpopdracht vrij vlot de nodige communicatiestrategieën toepassen <ul style="list-style-type: none"> • onmiddellijk in de doeltaal formuleren • compenserende strategieën gebruiken om zich bij ontoereikende taalbeheersing in eenvoudige taal uit de slag te trekken • door een duidelijke structuur de leesbaarheid van de tekst bevorderen
7. Bij de voorbereiding, uitvoering en evaluatie van de schrijftaak reflecteren op schrijfproces en schrijfproduct, o.m. door inhoud, structuur en formulering te reviseren
8. De cursist is bereid <ul style="list-style-type: none"> • bronnen in de doeltaal te raadplegen • correctheid in formulering en vormgeving na te streven • rekening te houden met culturele diversiteit
Tekstkenmerken voor schrijven
De te schrijven teksten vertonen volgende kenmerken <ul style="list-style-type: none"> • ze hebben betrekking op de werksituatie van de cursist, ze zijn meestal concreet, eenvoudig, voorspelbaar en vertrouwd • ze zijn relatief kort • ze zijn in voldoende mate gestructureerd • de samenhang tussen de zinnen kan nog problematisch zijn • het taalgebruik is nog eenvoudig maar in toenemende mate adequaat en gevarieerd • de talige middelen zijn nog beperkt

- de schrijfstijl is in toenemende mate aan situatie en ontvanger aangepast
- ze kunnen occasioneel schrijffouten bevatten
- het redactietempo is redelijk vlot

3.2.3 Lezen	
De cursist kan	
Op structurerend niveau	
0. De hoofdgedachte achterhalen	<ul style="list-style-type: none"> • in informatieve teksten zoals een kort rapport • in persuasieve teksten zoals een advertentie
1. Specifieke informatie zoeken in	<ul style="list-style-type: none"> • informatieve teksten zoals schema's grafieken, notities, memo's berichten, e-mails, brochures, catalogi, korte officiële teksten, teksten met feiten uit het beroepsveld (inlichtingen, regelingen...) • prescriptieve teksten zoals een voorschrift, een handleiding, een instructie
2. Alle relevante gegevens begrijpen in	<ul style="list-style-type: none"> • informatieve teksten zoals een zakelijke brief • persuasieve teksten zoals een advertentie, een verzoekschrift, een klachtenbrief
De cursist kan	
3. De ondersteunende kennis gebruiken die nodig is om de leestaak uit te voeren	<ul style="list-style-type: none"> • woordenschat en grammatica / notions en functions • spelling/interpunctie • taalregister (formeel, informeel) • socioculturele aspecten (sociale conventies en gebruiken, basiskennis van traditionele moedertaallanden)
4. Bij de voorbereiding en de uitvoering van de leestaak vrij vlot de nodige leerstrategieën (cognitief en metacognitief) toepassen	<ul style="list-style-type: none"> • het leesgedrag afstemmen op het leesdoel (o.m. skimmen en scannen) • hypothesen formuleren over de inhoud en bedoeling van de tekst • relevante voorkennis oproepen en gebruiken (ook via ICT) • de tekstsoort herkennen de structuuraanduiders interpreteren • gebruik maken van redundantie
5. Bij de voorbereiding en de uitvoering van de leestaak vrij vlot volgende communicatiestrategieën (o.m. compenserende) toepassen	<ul style="list-style-type: none"> • proberen de betekenis van ongekende woorden af te leiden uit de context • gebruik maken van ondersteunend visueel materiaal • hulpbronnen raadplegen (traditionele en elektronische)
6. Bij de voorbereiding en uitvoering van de leestaak reflecteren op de eigenheid van de schrijftaal. Dit betekent dat hij	<ul style="list-style-type: none"> • inzicht heeft in de eigenheid van geschreven taal • het onderscheid kan maken tussen verschillende tekstsoorten
7. De cursist is bij de uitvoering van de leestaak bereid	<ul style="list-style-type: none"> • geconcentreerd te lezen • zich in te leven in de socioculturele wereld van de tekst • zich niet te laten afleiden als hij in een tekst niet alles begrijpt (weerbaarheid) • te reflecteren op zijn leesgedrag • andere teksten in de doeltaal te lezen
Tekstkenmerken voor lezen	
De te lezen teksten vertonen volgende kenmerken	

- ze zijn bij voorkeur authentiek
- ze hebben betrekking op de werksituatie van de cursist; waar aangegeven zijn ze zijn meestal concreet, eenvoudig, voorspelbaar en vertrouwd
- de informatie wordt expliciet aangeboden
- ze zijn relatief kort
- de tekststructuur is duidelijk
- de betekenisrelaties zijn expliciet aangegeven
- ze zijn geschreven in standaardtaal
- ze bevatten occasioneel varianten op de standaardstijl en standaardregister het leestempo is redelijk vlot
- ze kunnen visueel ondersteund zijn
- ze worden in de oorspronkelijke lay-out weergegeven

3.2.4 Luisteren	
De cursist kan	
Op structurerend niveau	
1. De hoofdgedachte achterhalen	<ul style="list-style-type: none"> • in informatieve teksten zoals een eenvoudige uiteenzetting, een verslag, een gesprek, een vergadering, een bericht, een eenvoudige lezing, een eenvoudige presentatie • in persuasieve teksten zoals een discussie, een klacht
2. Specifieke informatie zoeken in prescriptieve teksten zoals een instructie in technische informatie zoals instructies voor werkuitrusting, toestellen en apparaten	
De cursist kan	
3. De ondersteunende kennis gebruiken die nodig is om de luistertaak uit te voeren	<ul style="list-style-type: none"> • woordenschat en grammatica / notions en fonctions • uitspraak en intonatie • taalregister (formeel, informeel) • socioculturele aspecten (sociale conventies en gebruiken, basiskennis van traditionele moedertaallanden)
4. Bij de voorbereiding en de uitvoering van de luistertaak vrij vlot volgende leerstrategieën (cognitief en metacognitief) toepassen	<ul style="list-style-type: none"> • het luisterdoel bepalen • hypothesen formuleren over inhoud en bedoeling van de tekst • relevante voorkennis oproepen en gebruiken (ook via ICT) • het luistergedrag afstemmen op het luisterdoel (skimmen en scannen)
5. Bij de voorbereiding en de uitvoering van de luistertaak vrij vlot volgende communicatiestrategieën (o.m. compenserende) toepassen	<ul style="list-style-type: none"> • proberen de betekenis van ongekende woorden af te leiden uit de context • gebruik maken van ondersteunend visueel materiaal en aandacht hebben voor niet-verbaal gedrag • in een gespreks- en luistersituatie vragen om te herhalen, trager te spreken, vragen om uitleg
6. Bij de voorbereiding en uitvoering van de luistertaak reflecteren op de eigenheid van de gesproken taal. Dit betekent dat hij	<ul style="list-style-type: none"> • inzicht heeft in de eigenheid van gesproken taal • het onderscheid kan maken tussen verschillende tekstsoorten
7. De cursist is bij de uitvoering van de luistertaak bereid	<ul style="list-style-type: none"> • grondig en onbevooroordeeld te luisteren naar wat de gesprekspartner zegt • zich in te leven in de socioculturele wereld van de gesprekspartner • zich niet te laten afleiden als hij in een tekst niet alles begrijpt (weerbaarheid)
Tekstkenmerken voor het luisteren	
De te beluisteren teksten vertonen volgende kenmerken	
<ul style="list-style-type: none"> • ze zijn bij voorkeur authentiek • ze hebben betrekking op de werksituatie van de cursist; ze zijn meestal concreet, eenvoudig, voorspelbaar en vertrouwd • de informatie wordt expliciet aangeboden • ze zijn relatief kort • de tekststructuur is duidelijk • ze zijn gesproken in standaardtaal en standaardaccent; occasioneel in een 	

aanvaardbare variant daarvan

- ze bevatten occasioneel varianten op standaardstijl en standaardregister
- ze worden in een natuurlijk spreektempo gedebiteerd
- ze kunnen visueel ondersteund zijn

4 Leerinhouden

4.1 Taalgebruikssituaties

Hieronder volgen taalgebruikssituaties die bij de taalgebruiksbehoeften van werknemers uit de bedrijfssector aansluiten.

Ze zijn gekoppeld aan de subcontexten waarin de modulecontext is opgedeeld. Deze taalgebruikssituaties impliceren zowel spreken, schrijven, lezen als luisteren.

Elke subcontext moet in deze module behandeld worden. De volgorde waarin, is vrij.

Welke taalgebruikssituaties aan bod komen, wordt overgelaten aan het gezond verstand en het professionele oordeel van de leraar, die het beste kan inschatten wat belangrijk is voor het profiel van de doelgroep.

Aansluitend zijn ook documenten vermeld die op de taalgebruikssituaties aansluiten. Deze documenten kunnen receptief of productief aan bod komen.

2 Pb 3 Documenten en gesprekken

1 | Producten en diensten

- mondelinge en schriftelijke uitleg over het productieproces/diensten begrijpen aan de hand van een schema/afbeeldingen
- informatie begrijpen en vragen i.v.m. de werkorganisatie van de productieafdeling
- documenten i.v.m. het stockbeheer begrijpen.

Documenten

- stroomdiagram productieproces
- overzicht producten/diensten
- documenten stockbeheer.

2. Klachtenbehandeling

- een mondelinge en schriftelijke klacht begrijpen en een oplossing in het vooruitzicht stellen
- een mondelinge klacht op een voorzien formulier noteren
- een tevredenheidsenquête en de resultaten ervan begrijpen.

Documenten

- standaard klachtenformulier
- klachtenbrief
- tevredenheidsenquête.

3. Sollicitatie

- een personeelsadvertentie begrijpen
- een sollicitatiebrief met curriculum vitae schrijven
- informatie over het beroepsprofiel, de functie en de arbeidsvoorwaarden begrijpen
- informatie geven over de eigen opleiding en werkervaring.

Documenten

- personeelsadvertentie
- sollicitatiebrief
- curriculum vitae.

4. Arbeidsvoorwaarden

- rechten en plichten van de werknemer begrijpen
- de rubrieken op een loonfiche begrijpen
- de verschillende vormen van verloning begrijpen
- de diverse verlostelsels begrijpen.

Documenten

- intern reglement
- loonfiche
- formulier verlofaanvraag.

5. Veiligheid en welbevinden

- informatie begrijpen en vragen over pictogrammen, opschriften en interne reglementen
- informatie begrijpen en vragen over procedures, richtlijnen en dienstmededelingen.

Documenten

- pictogram
- opschrift
- reglement
- dienstmededeling
- richtlijn.

6. Culturele verschillen

- informatie vragen en begrijpen over (werk)gewoontes in verschillende landen
- informatie vragen en begrijpen over de eigen bedrijfscultuur.

4.2 Taalsysteem

4.2.1 Woordenschat

Communicatieve competentie vooronderstelt in de eerste plaats *taalcompetentie*; woordenschatbeheersing is er een essentiële bouwsteen van.

Het verwerven van woordenschat gebeurt op functionele basis. Dit betekent dat de keuze van de actief te beheersen woordenschat wordt bepaald in functie van de relevante taalgebruikssituaties voor de bedrijfssector (4.1). Het is dus nodig om een oordeelkundige en goed gedoseerde selectie te maken van woorden en uitdrukkingen die cursisten actief moeten beheersen.

Taalleerders verwerven woordenschat gedeeltelijk impliciet door teksten te lezen en te beluisteren. Systematische en expliciete instructie van woordenschat is echter noodzakelijk wil men het leerrendement verhogen.

Onderzoeksmatig is gebleken dat leerders nieuwe woordenschat het beste integreren en onthouden als het onderwijs ervan strategisch wordt aangepakt. Het doel van woordenschatonderwijs is dan ook om de *strategieën* voor het begrijpen van teksten en voor het memoriseren van nieuwe woorden bij de cursisten te ontwikkelen (zie hoofdstuk 5 Methodologische wenken).

4.2.2 Morfologie en syntaxis

Zoals voor woordenschat gebeurt het verwerven van grammaticale vaardigheid op een functionele basis. Grammaticaonderricht vervult dus een ondersteunende rol in het taalleerproces.

Dit impliceert het volgende :

- het zijn de communicatieve taalgebruikssituaties die de te verwerven morfologische en syntactische inhouden bepalen en beperken
- de teksten en oefeningen waarin de cursisten taalgebruikssituaties observeren, vertonen best een zo hoog mogelijke graad van authenticiteit. Morfosyntactische structuren worden verworven met het doel ze op een realistische manier aan te wenden in zinvolle authentieke taalgebruikssituaties
- kennis en gebruik van de metataal is in dit niveau best tot het strikte minimum beperkt.

Onderstaande lijst van grammaticale aspecten is *minimaal maar zeker niet limitatief*: een communicatieve aanpak vooronderstelt uiteraard dat je op de praktische noden van de cursist ingaat.

Het spreekt voor zich dat je de aspecten gezien in richtgraad 1 in functie van welbepaalde noden zal herhalen en/of uitdiepen. Een cyclische aanpak is immers nodig, wil je de cursist niet alleen inzicht geven in het taalsysteem, maar hem ook trainen in het toepassen ervan.

Wanneer een aspect van het taalsysteem *expliciet* vermeld wordt, houdt dit in dat het in deze module wordt behandeld en geëvalueerd.

Wanneer een aspect van het taalsysteem *niet expliciet* vermeld wordt sluit dit niet uit dat het toch aan bod kan komen, hetzij als herhaling, of als uitbreidingsdoelstelling. In dit geval dient het niet te worden geëvalueerd in deze module.

Het is vanzelfsprekend dat tijdens de lessen de nodige aandacht wordt besteed aan die items die voor problemen kunnen zorgen. Zonder te vervallen in regels en massa's toepassingen, kunnen afhankelijk van de geziene teksten en woordenschat o.a. volgende knelpunten occasioneel aan bod komen:

WOORDSOORTEN, MORFOLOGIE

Het werkwoord

- gebruik van de tijden (inf., OTT, OVT, VTT: hebben of zijn, imperatief of compenserende strategie)
- het begrip 'handeling die zich nu voltrekt': aan het + infinitief
- het begrip 'toekomst': gaan + infinitief versus OTT versus zullen + infinitief
- modale werkwoorden moeten, willen, kunnen, zullen, niet hoeven te + infinitief

- elementair gebruik scheidbare werkwoorden
- gebruik van de tijden in de bijzin (b.v. toen, als)
- gebruik van functionele indirecte rede: opinie (b.v. Ik vind dat..)
- gebruik van rapporterende indirecte rede (b.v. Hij zegt dat..)
- gebruik van rapporterende indirecte vraag (b.v. Hij vraagt wanneer...)

Het substantief

- meervoud

Het adjectief

- verbogen (-e/-en) en onverbogen vormen
- comparatief

Het bijwoord

- plaats- en tijdsaanduidingen (bijwoord +bepalingen)

Het voornaamwoord

- persoonlijke voornaamwoorden
- bezittelijke voornaamwoorden
- vragende voornaamwoorden
- betrekkelijke voornaamwoorden: receptief (herkennen)

Het lidwoord

- *de, het, een* in een communicatieve situatie (inclusief genus)

Het telwoord

- hoofd – en rangtelwoord

Het voorzetsel

- gebruik van courante voorzetsels

Het voegwoord

- gebruik van courante voegwoorden

SYNTAXIS

- algemene woordvolgorde (bijv. bij verbindingswoorden zoals ‘eerst, later, daarna ...)
- de inversie

- soorten vragen
- ja/nee-vraag
- vraagwoordvraag en vraagwoorden
- ontkenning met niet en geen, niet/geen meer (bijv. als antwoord op vragen met nog, nog niet/geen (bijv. als antwoord op vragen met al)
- de plaats van het werkwoord in de bijzin
- de indirecte rede en de indirecte vraag
- gebruik van constructies met 'er' in combinatie met hoeveelheden (b.v. Ik heb er vijf.).

4.2.3 Spelling

Het is vanzelfsprekend dat tijdens de lessen de nodige aandacht wordt besteed aan die items die voor problemen kunnen zorgen. Zonder te vervallen in regels en massa's toepassingen, kunnen afhankelijk van de geziene teksten en woordenschat knelpunten occasioneel aan bod komen:

4.2.4 Uitspraak en intonatie

In richtgraad 2 verfijnt de cursist de uitspraak en intonatie opgebouwd in richtgraad 1 om geleidelijk aan die van een moedertaalspreker te benaderen. Het streven naar accuraatheid mag de spontane communicatie echter niet in de weg staan.

Taal is in de eerste plaats *klank*. Een taal leren is dus aandachtig (leren) luisteren en de *klanken zo nauwkeurig mogelijk trachten na te bootsen* om op die manier een correcte uitspraak te verwerven. De taal van de lesgever en het gebruikte auditief materiaal moeten van goede kwaliteit zijn, aangezien de cursist ze zal imiteren. Als lesgever hanteer je vooral een zo natuurlijk mogelijke spreekstijl.

In richtgraad 2 blijft bovendien de constante zorg voor *de juiste beklemtoning van de woorden* enorm belangrijk. Cursisten kunnen bij het luidop lezen de verschillende grafische accenten interpreteren en correct toepassen op de uitspraak.

Ook de *intonatie* en het *ritme van de zin* verdienen onze voortdurende aandacht. Het is nuttig cursisten diverse intonatiepatronen te leren interpreteren en imiteren, omdat dit hun communicatievaardigheid zal bevorderen.

Drijf het *spreektempo* stilaan op, zodat de communicatie steeds efficiënter verloopt en de cursist een natuurlijk spreekritme benadert. In dit opzicht beoogt een regelmatige en systematische training in luistervaardigheid de cursisten te laten wennen aan het debiet van de autochtone taalgebruiker. Maak dus zoveel mogelijk gebruik van authentieke audio(visuele) documenten.

Vanaf deze module is het raadzaam de cursisten steeds meer te confronteren met de bestaande uitspraakverschillen. Hierbij denken we niet alleen aan *regionale verschillen binnen één land*, maar ook aan de *varianten in de verschillende landen*.

Uiteraard is het enkel de bedoeling de cursisten op receptief niveau met sommige van deze uitspraakvarianten vertrouwd te maken. De uitspraak in de standaardtaal blijft dus de te hanteren norm.

4.3 Tekstlinguïstische aspecten

Om goede mondelinge en schriftelijke teksten te produceren moet de taalgebruiker inzicht hebben in de kenmerken van tekstsoorten zoals, bijv., genreconventies en structuur, in tekstgrammatica (bijv. het eenduidig gebruik van verwijswaarden) en in bepaalde stijldimensies. Het is belangrijk om de cursisten hiervoor te sensibiliseren.

Op receptief vlak kunnen documenten en gesprekken als model dienen bij het verwerven van inzichten in deze aspecten. Je confronteert de cursist met een rijke, gevarieerde talige 'input', met het oog op zowel taalverwerving als taalbeschouwing.

Lezen en tekstanalyse gaan dus aan het schrijven van teksten vooraf. De cursist zal tot betere taalproductie in staat zijn als hij heeft leren luisteren naar modelgesprekken en presentaties, en er de belangrijkste kenmerken van heeft leren ontdekken.

4.4 Taalregisters

Communicatie vindt steeds plaats in een context die de keuze van het taalregister bepaalt.

De pragmatische competentie vormt een belangrijke component van de communicatieve competentie van een taalgebruiker. Het bestaat uit het vermogen om de taalcode af te stemmen op de communicatiesituatie.

Of de gebruikte taalhandeling, woordenschat, syntaxis en uitspraak of intonatie adequaat is in een concrete communicatiesituatie, wordt bepaald door :

- het communicatiedoel
- de relatie tussen de taalgebruikers
- communicatiesituatie
- de houding/stemming van de taalgebruikers
- het gespreksonderwerp.

Bij mondeling en schriftelijk communiceren leren de cursisten het juiste taalregister te gebruiken.

Zo weten de cursisten in de eerste plaats dat:

- zij op een informele(re) manier communiceren met vrienden, kinderen en personen die jonger zijn dan zichzelf of met personen op hetzelfde hiërarchische niveau (bijv. een collega)
- zij op een formele(re) manier communiceren met onbekende (volwassen) personen of met bekende personen op een hoger hiërarchisch niveau (bijv. een werkgever).

In richtgraad 1 leerden de cursisten reeds receptief en productief een onderscheid te maken tussen formeel en informeel mondeling en schriftelijk taalgebruik.

In deze opleiding leert de cursist bij het spreken en het schrijven, de formele en informele registervarianten in toenemende mate correct gebruiken in de aangegeven taalgebruikssituaties (4.1). Bij het kiezen van taaluitingen houdt hij zoveel mogelijk rekening met factoren als medium (brief, mail, fax, sms, mms, telefoongesprek), leeftijd, bedoelingen, sociale, culturele en intellectuele achtergrond van de gesprekspartner en de plaats en het moment van de communicatie. De belangrijkste doelstelling hierbij is dat communicatiestoornissen worden vermeden en dat het communicatiedoel wordt bereikt.

Cursisten zijn zich ervan bewust dat fouten tegen het taalregister vaak ernstiger gevolgen kunnen hebben dan kleinere vormelijke fouten. Ze zien ook in dat een mededeling gesteld in correcte standaardtaal toch haar doel voorbij kan schieten als de boodschap niet aan de gesprekspartner is aangepast.

Cursisten weten dat het taalregister wordt bepaald door de keuze van woorden, grammaticale structuren, uitspraak en intonatie en ook door non-verbale communicatie.

Ook bij lezen en luisteren wordt de cursist vaardiger bij het interpreteren van registervariaties voor zover ze niet te ver van de standaardtaal afwijken.

4.5 Socioculturele aspecten

In de algemene doelstellingen werd reeds gesteld dat de vreemdetaalgebruiker intercultureel vaardig moet zijn.

Hij moet zich niet enkel vanuit een talig perspectief maar ook vanuit een cultureel oogpunt adequaat uitdrukken opdat de communicatie succesvol zou verlopen en niet op culturele misverstanden zou stranden. Hiervoor moet hij beschikken over *interculturele kennis, inzichten, vaardigheden, attitudes en strategieën*. (zie 3.1.2)

Het is nuttig in deze opleiding in te gaan op de belangrijkste *socioculturele gebruiken, conventies en non-verbale aspecten van de communicatie* en op hun *weerslag op de schriftelijke en mondelinge bedrijfsgerichte communicatie*. Dit kun je het beste geïntegreerd doen naar aanleiding van een bepaald thema of communicatiesituatie die je in de les behandelt.

In 4.5.1 en 4.5.2 vind je een facultatieve lijst van mogelijke aandachtspunten. Je kunt deze lijst uiteraard naar eigen goeddunken en overeenkomstig de doelstellingen van de opleiding aanvullen of inkorten.

De cursist is zich steeds meer bewust van de socioculturele conventies die bepalend zijn in de taalgebruikssituaties en taalhandelingen (zoals vermeld in 4.1), hij kan er bij het spreken en schrijven rekening mee houden en zijn verbale en non-verbale communicatie vrij adequaat afstemmen op de socioculturele leefwereld van zijn partner. Welke mogelijkheden biedt het taalsysteem van de doeltaal om een bepaalde taalhandeling uit te drukken en welke zijn de nuances tussen de verschillende mogelijkheden?

Hij is er zich ook van bewust dat een grammaticale fout of een spellingsfout soms minder belangrijke gevolgen heeft dan een "culturele" fout.

Wat betreft de non-verbale gebruiken en communicatie is de cursist zich bewust van de verschillen met zijn eigen taal- en leefwereld, zodat hij de bedoeling van een anderstalige correct kan inschatten en zelf geen aanleiding geeft tot ongewenste interpretaties wanneer hij de doeltaal spreekt (zie voorbeelden in 4.5.2).

Bij mondelinge communicatie besteedt de cursist ook steeds meer aandacht aan cultureel getinte elementen van uitspraak (klanken, intonatie, stemhoogte, stemvolume, ritme...) die een weerslag hebben op de betekenis van een taaluiting.

Ten slotte leert de cursist, zowel receptief als productief, communicatiestrategieën in te schakelen om eventuele communicatiestoringen op te lossen. Zo zal hij bij interactieve mondelinge communicatie oog hebben voor (non-)verbale feedback van de gesprekspartner en daar adequaat op reageren door, bijv., de boodschap te verduidelijken of te nuanceren.

Men kan eventueel feitenkennis over het doeltaalland en culturemen (culturele eenheden die in een bepaalde cultuur betekenisvol zijn zoals bijv. 'federale overheid' en 'stripverhaal' in België) aan bod laten komen voor zover deze relevant zijn voor de cursist bij het uitoefenen van zijn werk of voor zover hij dit interessant vindt.

4.5.1 Socioculturele conventies

1 Contacten met officiële instanties

- douaneformaliteiten
- de gebruiken in de omgang met de officiële instanties
- openingsuren van de administraties
- de snelheid waarmee zaken normaal worden afgehandeld
- de omgang met gezag.

2 Leefomstandigheden

- de etnische samenstelling van de bevolking
- de levensstandaard (nationaal en regionaal)
- de verschillen tussen bepaalde regio's
- politieke stromingen
- religieuze stromingen
- afwegingen inzake huisvesting
- waardeschalen, waardeoordelen en attitudes i.v.m. leefmilieu
- waardeschalen, waardeoordelen en attitudes i.v.m. sociale status
- de houding t.o.v. de buurt
- het belang van de afzonderlijke ruimtes in een woning
- de houding t.o.v. (huis)dieren
- de werktijden.

3 Afspraken en regelingen (logies en maaltijden)

- tijdstippen van de maaltijden
- onderdelen van een alledaagse maaltijd
- onderdelen van een feestmaaltijd
- drinkgewoonten
- typische gerechten en dranken
- de gewoonten en rituelen rond eten en drinken
- bedoeling van een uitnodiging
- gewoonten bij een uitnodiging, een bezoek
- de openingsuren van restaurants
- betalen op restaurant
- evaluatie van eten en drinken.

4 Consumptie

- openings- en sluitingstijden van winkels
- typische levensmiddelen
- mode en het belang ervan
- geld en de omgang met geld
- de houding t.o.v. bezit en het verwerven van bezittingen.

5 Openbaar en privé-vervoer

- waardeschalen, waardeoordelen en attitudes i.v.m. het verkeer
- waardeschalen, waardeoordelen en attitudes i.v.m. veiligheid
- de betekenis van bepaalde tekens, kleuren enz..

6 Voorlichtingsdiensten

- de actualiteit en het belang dat men eraan hecht
- de houding t.o.v. communicatiemiddelen
- de houding t.o.v. de media.

7 Vrije tijd

- de (belangrijkste) feestdagen
- kunst en cultuur
- de houding t.o.v. kunst en cultuur
- typische gewoonten i.v.m. vrije tijd (hobby's, sport enz.)
- gewoonten i.v.m. uitgaan
- de openings- en sluitingstijden van musea e.d.
- de wettelijke vakantie.

8 Nutsvoorzieningen

- wachttijden
- belang van nutsvoorzieningen.

9 Ruimtelijke oriëntering

- aspecten van land en volk (nationaal en regionaal)
- de nationale identiteit
- de houding t.o.v. andere volkeren en culturen
- waardeschalen, waardeoordelen en attitudes i.v.m. tradities
- levensritme en tijdsbeleving
- ruimtebeleving (relatie ruimte-macht ; afhankelijkheid aan het eigen land)
- de klassenstructuur van de samenleving en haar functioneren
- de rassenproblematiek
- de houding t.o.v. overtuigingen en geloof
- rituelen rond belangrijke momenten in het leven.

10 Onthaal

- de gezins- en familierelaties
- man/vrouwrelaties en hun connotaties
- vriendschapsrelaties

- formele en informele gebruiken bij sociale contacten
- iemand al dan niet thuis ontvangen
- omgang met stiptheid
- (in)tolerantie t.o.v. wachttijd
- de normale duur van een bezoek
- manieren van begroeten en hun nuances
- (niet) toegelaten gespreksonderwerpen
- het al dan niet commentaar geven op bepaalde zaken
- het al dan niet complimentjes geven
- het al dan niet aanbieden van geschenk of attentie
- 'dress code' en haardracht
- emoties en hun belang.

11 Gezondheidsvoorzieningen

- waardeschalen, waardeoordelen en attitudes i.v.m. gezondheid
- sociale zekerheid
- de houding t.o.v. persoonlijke hygiëne
- de houding t.o.v. genotsmiddelen.

12 Klimaat

- de invloed van het weer.

13 Sociale communicatie op het werk

- collegiale relaties en de daaruit voortvloeiende gewoonten
- formele en informele gebruiken in de werksituatie
- gebruiken i.v.m. aanvaarden en weigeren
- toegelaten gespreksonderwerpen
- stiptheid op het werk
- (in)tolerantie t.o.v. wachttijd
- houding t.o.v. privacy en werk
- het belang van waarden op de werkvloer (collegialiteit enz.).

14 Opleidingsvoorzieningen

- het schoolsysteem
- het belang van onderwijs en kennis
- het belang van nascholing
- sociale status in het licht van de opleidingsgraad.

15 Communicatie op het werk

- het functioneren van (types) ondernemingen
- het belang van gezag en hiërarchie

- het verband tussen hiërarchie en ruimte, taakverdeling enz.
- (in)formele gebruiken m.b.t. communicatie
- het al dan niet aanbieden van drankjes en/of maaltijden
- het belang van waarden op de werkvloer (eerlijkheid enz.)
- conventies bij het zakendoen, onderhandelingsstijlen
- het belang van vorm en inhoud bij een presentatie
- de verschillende intellectuele stijlen (georiënteerd op logische opbouw, op feitengegevens ; deductief, inductief, dialectisch).

4.5.2 Non-verbale communicatie

Om te communiceren maak je gebruik van schrijf- en spreektaal. Bij deze laatste ondersteun je de boodschap met non-verbale communicatie. Dat gebeurt constant, en vaak onbewust, via stembuiging, toonhoogte, lichaamshouding, gebaren enz.

Non-verbale communicatie is een belangrijk aspect van de communicatie. Een foutieve interpretatie van non-verbaal gedrag kan bij alle gesprekspartners immers tot misverstanden en wrijvingen leiden.

Het is dus van groot belang de cursist te wijzen op interculturele verschillen in verband met aspecten zoals:

- elkaar de hand schudden
- iemand (niet) aanraken (toegelaten proximiteit)
- iemand (niet) omhelzen of (g)een zoen geven
- gebaren maken met de ledematen
- fysieke nabijheid toegelaten of niet
- oogcontact of niet
- intonatie, stemhoogte, stemvolume
- toelaatbaarheid van schouderklopjes, kneepjes in de arm...
- lichaamshouding : hoe staan, zitten, zich bewegen...
- toelaatbaarheid van lachen, giechelen...
- de betekenis van een knipoog, een glimlach...
- iets al dan niet met de vinger aanwijzen
- mimiek
- vormen van humor.

Train de cursist in het herkennen van deze interculturele verschillen en leg verbanden met taalregisters, zodat hij zich op zijn minst van de genoemde verschillen bewust is, de bedoeling van een anderstalige correct kan inschatten en zelf geen aanleiding geeft tot ongewenste interpretaties.

Maak hem bovendien attent op de aanwezigheid van signalen die op een communicatiestoring wijzen, want enkel op die manier kan hij de communicatie nog bijsturen en tot een goed einde brengen. Met andere woorden: zorg ervoor dat de cursist in staat is de (vaak impliciete) feedback van zijn gesprekspartner over zijn communicatie correct te interpreteren. Leer hem bij te sturen en op die manier het vertrouwen van zijn gesprekspartner terug te winnen.

5 Methodologische wenken

Communicatief vaardigheidsonderwijs is de uiteindelijke doelstelling van het taalonderwijs. De fundamentele opdracht van de leraar bestaat er dan ook in om zijn cursisten productief en receptief taalvaardig te maken en hen te begeleiden bij hun groei naar talige autonomie en bekwaamheid om zelfstandig te leren.

In dat proces van vaardigheidsverwerving moeten de noodzakelijke bouwstenen voor communicatie zoals beheersing van het taalsysteem (woordenschatkennis, morfologie, spelling en syntaxis, uitspraak en intonatie), de taalregisters, de socioculturele competentie en de tekstcompetentie hun geëigende, functionele plaats krijgen.

De didactische implicaties van deze oriëntering zijn dan ook *cursistgerichtheid*, *strategieontwikkeling*, de *verwerving van metacognitie* (de reflectie over het eigen leerproces) als voorwaarde voor strategisch handelen, *taakgericht onderwijs* en de *holistische benadering van taal* (taal als geheel).

Deze implicaties zijn hieronder als wenken vertaald. Ze hebben in de onderwijspraktijk hun bruikbaarheid bewezen en zijn in de vakliteratuur gerapporteerd. Ze kunnen een aanvulling of een verfijning zijn van je eigen onderwijs en voor variatie in je werkvormen zorgen. Uiteraard zul je vaststellen dat sommige wenken en voorbeelden niet toepasbaar zijn voor elke taal of elke richtgraad.

Voor het onderwijs in talen die weinig of geen verwantschap vertonen met de talen die de cursisten actief beheersen of waarmee ze receptief vertrouwd zijn, zullen geëigende didactische werkvormen nodig zijn. Ook in die gevallen blijft het oorspronkelijke uitgangspunt, namelijk de ontwikkeling van de communicatievaardigheid, onverkort gelden.

De hieronder volgende didactische wenken zijn geen concrete recepten, wel stimulansen om de aangereikte aanzetten verder te exploreren.

Oriënteer de lesactiviteiten op de training van de vier vaardigheden.

Zeker in de beginfase van de taalopleiding is het belangrijk om veel aandacht te besteden aan de training van elke vaardigheid.

Goed leren luisteren helpt niet alleen een goede uitspraak te verwerven, het ondersteunt ook de ontwikkeling van de andere vaardigheden. Bovendien kan het geoefend worden zonder te hoeven spreken, lezen of schrijven in de vreemde taal.

In de beginfase is het moeilijk om uit te gaan van volledig authentiek taalmateriaal: gesproken taal lijkt dikwijls ongestructureerd en chaotisch. Authentieke teksten op beginnersniveau zijn wel bruikbaar als ze kort en eenvoudig zijn, en als er een goede contextuele ondersteuning is, bijvoorbeeld in de vorm van illustraties of toelichtingen vooraf.

Luisteropdrachten kunnen extensief en intensief luisteren betreffen. Bij het eerste gaat het om een globaal begrip (bijv. luisteren naar een verhaaltje). Bij het tweede richten de cursisten zich meer op specifieke informatie (bijv. luisteren naar een mededeling op het perron).

Goed kunnen lezen ondersteunt en ontwikkelt de andere vaardigheden, speelt een rol bij het verwerven en consolideren van woordenschat, morfologie en syntactische structuren, en introduceert de cursisten in een andere cultuur en samenleving.

Ook hier kun je een onderscheid maken tussen extensieve en intensieve leesvaardigheid.

Oefenopdrachten kun je het beste toesnijden op het inoefenen van de leesstrategieën die een goed lezer hanteert: de verhaallijn zoeken, de inhoud van een volgend tekstgedeelte voorspellen, de betekenis van onbekende woorden uit de context proberen afleiden, logische verbanden in een tekst opsporen.

De beste benadering van de *spreekvaardigheidstraining* is de directe exploitatie. Daarmee wordt bedoeld het systematisch inoefenen van het productief mondeling taalgebruik vanaf het begin van de opleiding: verworven kennis van woordenschat, grammatica en taalfuncties wordt zo snel mogelijk toegepast in communicatieve situaties. Deze benadering komt overigens tegemoet aan de verwachtingen van de cursisten om op korte termijn iets te doen met wat ze leren, ook al zijn hun talige middelen nog beperkt.

Waar die talige middelen tekortschieten, kun je de cursisten helpen om compensatiestrategieën te ontwikkelen (verzoeken om iets te herhalen of om langzamer te spreken, parafraseren enz.). Vanzelfsprekend streef je ernaar dat alle communicatie met en onder de cursisten in de doeltaal verloopt.

Schrijven in de vreemde taal heeft verschillende functies. Het bevordert het verwervingsproces van nieuwe taalelementen: het opschrijven van die elementen in de beginfase van de opleiding kan ervoor zorgen dat ze beter beklijven. Daarnaast ondersteunt het de andere vaardigheden: wie in een transcriptie van een mondeling aangeboden tekst ontbrekende elementen moet invullen, zal effectief leren luisteren. Ten slotte bereidt het de cursisten voor op adequaat functioneren in een maatschappelijke, vreemdtalige context (een informatieve brief schrijven, reageren op advertenties, formuleren invullen enz.).

In de communicatieve benadering ligt het accent uiteraard op de noodzaak om de vaardigheden zo systematisch mogelijk in elkaar te laten schuiven, precies zoals dat in reële taalgebruikssituaties het geval is. Wel kunnen ze bij de evaluatie gescheiden worden om redenen van diagnostische en remediërende aard.

Besteed voldoende aandacht aan de verwerving van ondersteunende kennis

Communicatieve competentie vooronderstelt in de eerste plaats *taalcompetentie*; woordenschatbeheersing en functionele kennis van het taalsysteem zijn er essentiële bouwstenen van.

Onderzoeksmatig is gebleken dat leerders nieuwe woordenschat het best integreren en onthouden als het onderwijs ervan strategisch wordt aangepakt. Het doel van woordenschatonderwijs is dan ook om de *strategieën* voor het begrijpen van teksten en voor het memoriseren van nieuwe woorden bij de cursisten te ontwikkelen.

Cursisten moeten beseffen dat het niet nodig is om alle woorden in een tekst te kennen om die tekst ook globaal te verstaan. Elke tekst bevat een aantal elementen die kunnen helpen de betekenis van onbekende woorden te ontsluiten. Train dus je cursisten in het afleiden van woordbetekenissen uit de context en leer hen te letten op de functie van, bijv., intonatie, interpunctie en morfologie (stam, voor- en achtervoegsels).

Om woorden te memoriseren, is het aanbieden van (vertaalde) lijsten van geïsoleerde woorden zonder context weinig productief. Volgens veel taalverwervingsstrategieën wordt woordenschat in ons langetermijngeheugen opgeslagen, niet zozeer als geïsoleerde morfemen,

maar vooral als samenhangende stukken. Als leraar kun je daarop inspelen door, vanaf de start van de opleiding, nieuwe woordenschat als *lexicale eenheden* aan te bieden. Je kunt daarbij uitgaan van semantische velden (serie woorden rond éénzelfde thema : bijv. marktsegment, doelgroep, marktstudie, afzetmogelijkheid), woordassociaties (winst, omzet), synoniemen (bedrijf, onderneming), antoniemen (stijgen, dalen) connotaties (man, heer), hiërarchische reeksen (bedrijf, afdeling, kantoor).

Train je cursisten ook in het hanteren van spreekwoorden, idiomatische uitdrukkingen, woordverbindingen (bijv. 'een oordeel uitspreken', 'een beslissing nemen'), alternatieven voor connectoren (bijv. 'dit heeft tot gevolg' naast 'bijgevolg') en lexicale uitdrukkingen (bijv. 'voor zover ik weet', 'als ik jou was').

Het memorisatieproces zal bevorderd worden als de nieuwe woordenschat goed gedoseerd is – overschat het assimilatievermogen van de cursist niet – en als de woordenschatoefeningen zoveel mogelijk een beroep doen op de zelfwerkzaamheid van de cursist.

De communicatieve benadering gaat ervan uit dat een leerder de grammatica, morfologie en syntaxis leert beheersen door op een zo natuurlijk mogelijke manier in die taal te communiceren. Op basis van de – grotendeels onbewuste – verwerking van het taalmateriaal in begrijpelijke en toegankelijke teksten zal de leerder zelf de relevante onderliggende regels en structuren leren identificeren, assimileren en automatiseren.

Dit betekent echter niet dat *expliciete instructie* a priori te vermijden is. Bij de impliciete taalverwerving zal ze immers een belangrijke ondersteunende rol spelen. Vertrek daarbij systematisch vanuit de betekenis (de communicatieve intentie die de cursist moet realiseren) en reik, van daaruit, de elementen van het taalsysteem aan die daarvoor nodig zijn.

Het spreekt vanzelf dat je het aanbod van nieuwe elementen van het taalsysteem goed doseert en plant. Aangezien taalverwerving cyclisch verloopt, diep je een bepaald grammaticaal aspect in de hogere modules verder uit. Op die manier leren de cursisten complexere realisatievormen geleidelijk aan beheersen.

Het is aan te bevelen om bij lexicale en grammaticale fouten niet onmiddellijk in te grijpen, want dan ondermijnt je het zelfvertrouwen en de spreekdurf van je cursisten. Zeker in de beginfase van de opleiding is vlotheid in tekstproductie minstens zo belangrijk als accuraatheid en zal je voorlopig een zekere “*tussentaal*” moeten aanvaarden. Op elk moment van zijn leerproces beschikt de leerder immers over een zelf opgebouwd tussentaalsysteem, waarmee hij uitingen in een vreemde taal kan begrijpen en zelf produceren. Naarmate het leerproces vordert en de leerder steeds meer met (complexere) authentieke teksten wordt geconfronteerd, zal die tussentaal vrijwel automatisch dichterbij de standaardtaal aansluiten.

Parallel met de aandacht voor de zinsgrammatica dient ook de *tekstgrammatica* aan bod te komen. Daarin zijn aspecten aan de orde zoals de markering van de tekstgeleding, perspectiefkeuze (zendersperspectief versus ontvangersperspectief), stijldimensies en bouwplannen voor diverse mondelinge en schriftelijke tekstsoorten.

Bereid de cursisten geleidelijk voor op zelfstandig leren

Cursisten evolueren van het niveau waarop ze de doeltaal hanteren om te overleven, tot het niveau van zelfredzame, competente taalgebruikers. Om de cursisten zo efficiënt mogelijk tot *talige autonomie* te brengen, moet je ze in toenemende mate de gelegenheid geven om zelfstandig te leren. Als ze dat stadium bereikt hebben, zullen ze, na beëindiging van de opleiding, in staat zijn tot zelfverantwoordelijk leren (in het perspectief van levenslang leren).

De overgang van sterk leraargestuurd leren naar zelfstandig leren waarbij je als leraar veeleer als begeleider optreedt, verloopt uiteraard geleidelijk.

Uitgaande van de duidelijke relatie tussen actief leren en communicatief taalonderwijs moeten de cursisten in toenemende mate verantwoordelijkheid voor hun eigen leerproces krijgen en uitgenodigd worden om daarover te reflecteren.

Cursisten kunnen hun eigen leerproces ontwikkelen als ze bijvoorbeeld met probleemoplossingstrategieën leren omgaan, bronnen voor informatiefinding leren consulteren, diagnostische toetsen voor zelfevaluatie leren hanteren.

Cursisten kunnen hun leerstrategieën optimaliseren en eventueel bijsturen als ze geleerd hebben te reflecteren over de kwaliteit van het gerealiseerde taalproduct en over het totstandkomingproces. Om die *metacognitie* te bevorderen, kun je de cursisten vragen om in samenwerking met anderen een taak uit te voeren, te overleggen over de aangewezen aanpak, die aanpak voor de anderen toe te lichten en die te laten evalueren, een checklist te hanteren voor de revisie van de uitgevoerde opdracht.

Als leraar moet je het verwerven van kennis, vaardigheden en leerstrategieën door je cursisten *begeleiden* en *remediëren* door gepaste vormen van hulp en ondersteuning. Je sturing zal groot moeten zijn zolang de cursisten niet in staat zijn om hun eigen leerproces te beheren, te evalueren en te corrigeren. Ze zal verminderen naarmate de cursisten zichzelf metacognitief in de hand hebben: ze kunnen het eigen leerproces dan steeds effectiever sturen, zowel in bekende (les)situaties als in nieuwe (transfer). In dat stadium stel je je op als begeleider, die ervoor zorgt dat het bewustmakingsproces bij de cursisten zo goed mogelijk verloopt. Je rol is dan hoofdzakelijk initiërend, motiverend en begeleidend.

Als begeleider moet je er ook rekening mee houden dat niet alle cursisten op dezelfde manier leren. Vrijwel elke cursist heeft een eigen *leerstijl*. Het is de unieke weg die elk individu volgt om informatie te verzamelen en te verwerken, de eigen manier om een leertaak aan te pakken. Leerstijlinformatie kun je verkrijgen door de cursisten naar hun voorkeur te vragen in verband met o.a. informatieverwerking, cognitieve verwerking, leeromgeving en verwachtingen. Als je met die leerstijlinformatie rekening houdt, werk je nog meer cursistgericht.

Werk taakgericht in een krachtige leeromgeving

Leerpsychologisch wordt aangenomen dat een leerder vooral leert door te handelen. Hij construeert zelf zijn kennis op grond van opgedane ervaringen en leert uit sociale interactie met anderen.

Taakgericht onderwijs is hiervoor aangewezen: door een taak uit te voeren, analyseert de leerder gaandeweg de code of structuur van de taal en leert hij die in wisselende taalgebruikssituaties toepassen (transfer).

In de taakgerichte benadering verschuift het onderwijsperspectief van het aanbieden van leerstof door de leraar naar het zelfontdekkend leren door de cursisten. Bij het uitvoeren van de diverse taakonderdelen zullen de cursisten diverse vaardigheden ontwikkelen: een probleem identificeren en ontleden, informatie uit diverse bronnen verzamelen, orde en structuur in de informatie aanbrengen, een resultaat voorstellen en verantwoorden, reflecteren over de gevolgde werkwijze en die eventueel voor een volgende opdracht bijstellen. Al deze vaardigheden zijn onmisbaar voor de ontwikkeling van het eigen leerproces.

Deze aanpak biedt de mogelijkheid om de heterogeniteit in de cursistengroep tot haar recht te laten komen. De cursisten leren vanuit hun eigen referentiekader ervaringen, kennis en

vaardigheden met elkaar te delen. Ze leren samen problemen bij de taakuitvoering op te lossen (coöperatief leren) en ontwikkelen leerautonomie.

De opdrachten moeten qua strekking, materiaal, activiteiten en interactie zoveel mogelijk beantwoorden aan de individuele leerbehoeften en de leerstijl van de cursisten.

De cursistgerichtheid van het taakonderwijs vooronderstelt de aanwezigheid van een *krachtige leeromgeving*. Die kan je als leraar creëren door motiverende, uitdagende en realistische taken op te leggen, de cursisten te vragen om de uitvoering ervan zelf te organiseren, hun de gelegenheid geven om zelfontdekkend en probleemoplossend bezig te zijn, authentieke documenten en bronnen als hulpmiddelen voor de taakuitvoering ter beschikking te stellen, de cursisten te wijzen op de mogelijkheden van het internet voor opzoekwerk.

Wees bereid om van je collega's te leren

Didactische competentie komt niemand aangewaaid. Wel kan je ze ontwikkelen door te zorgen voor optimale randvoorwaarden, over je eigen didactisch handelen te reflecteren en dat desgevallend bij te sturen.

Geregeld contact met je collega's in het *vakoverleg* kan hierbij een cruciale en stimulerende rol spelen. Dat vakoverleg kan op de volgende aandachtspunten slaan.

Geschikt lesmateriaal is uiteraard een belangrijke randvoorwaarde voor effectieve taalverwerving. Voor vele beginnende leraren is de taalmethode (het handboek) het centrale didactische instrument. Daardoor oefent ze een sterke sturing uit op de onderwijspraktijk en het onderwijsleerproces. Aangezien het onderwijs echter op de realisatie van de decretaal vastgelegde eindtermen toegesneden moet worden, is het zaak om de inhoud van de methode daaraan te toetsen.

Het uitwisselen van ervaringen met collega's kan je helpen om uit het aanbod op de educatieve markt een afgewogen keuze te maken.

Vermoedelijk zal aanvullend lesmateriaal onontbeerlijk zijn. Het ligt dan ook voor de hand om in het vakoverleg met collega's afspraken over cursusontwikkeling te maken.

Om een *krachtige leeromgeving* te creëren, zijn o.a. de volgende vragen aan de orde:

Welke didactische apparatuur is er nodig? Welke interactieve multimedia zijn aangewezen? Welke taken zijn geschikt voor zelfontdekkend leren? Hoe zorgen we ervoor dat elke cursist zelf zijn eigen 'beste' leerstijl ontwikkelt?

Een afsluitende wenk: toets je eigen onderwijsstijl aan die van je collega's. De perceptie van leraren over lesgeven die ze vanuit hun eigen schooltijd hebben opgebouwd, bepaalt in ruime mate hun eigen onderwijsgedrag als ze voor een klas staan. Dit kan leiden tot eenzijdig lesgeven. Daarom zou er ruimte moeten zijn voor *intervisie*: observatie van mekaar's didactisch handelen en de gedachtewisseling daarover kunnen in belangrijke mate bijdragen tot de verbetering van de eigen lespraktijk.

6 Evaluatie

Op het einde van elke module wordt nagegaan of de algemene doelstellingen en leerplandoelstellingen gerealiseerd zijn.

Het uitgangspunt hierbij is het wettelijke kader dat bepaalt dat er ten minste een examen is na elke module en na elk leerjaar. Gespreide evaluatie en permanente evaluatie⁹ kunnen ingericht worden en de resultaten ervan kunnen in de eindevaluatie verrekend worden. Het CVO bepaalt zelf zijn examenbeleid in een examenreglement, waarin de modaliteiten van de evaluatie worden opgenomen.

6.1 Visie

Functie van de evaluatie

Waarom evalueren? Evalueren heeft twee functies. Enerzijds laat het je toe om te bepalen of een cursist de leerplandoelstellingen behaald heeft. Deze summatieve criteriumevaluatie¹⁰ is dus gericht op *resultaatbepaling*.

Anderzijds heeft evaluatie een *begeleidende* rol (formatieve evaluatie) en vormt het een basis voor het optimaliseren van het leerproces doordat de ingezamelde evaluatiegegevens informatie verstrekken over de sterke kanten en de tekortkomingen van de cursist én van het onderwijsproces.

Zo kan de cursist zijn leerproces bijsturen op voorwaarde dat de evaluatie gepaard gaat met *kwaliteitsvolle feedback* en *remediëring*. In die zin is de evaluatie een inherent deel van leren en onderwijzen. De rapportering moet dan zowel kwantitatief als kwalitatief zijn. Je kan kwantitatief rapporteren door een cijfer te geven. De kwalitatieve rapportering kan bijvoorbeeld gebeuren via een analytische scorewijzer, een beschrijving van de resultaten en/of een gesprek.

Ook als leraar kun je het onderwijsproces bijsturen en inspelen op de resultaten van de evaluatie. Het is aangewezen dat je daarbij *differentieert* en rekening houdt met de individuele noden van je cursisten. Overeenkomstig de specifieke moeilijkheden die de cursist ondervindt bij een bepaalde vaardigheid kun je hiertoe verschillende opdrachten voorzien. Zo kan een cursist die moeilijkheden ondervindt bij het schrijven bijvoorbeeld extra schrijfopdrachten uitvoeren en een cursist die problemen heeft bij het luisteren kan meer aan luistervaardigheid werken.

De evaluatie moet in ieder geval bijdragen tot het bevorderen van het leren en motiverend werken voor de cursist.

⁹ Gespreide evaluatie betekent dat na een voldoende lange trainingsperiode een toets of examen kan volgen waarbij cursisten gequoteerd worden en dat de behaalde punten meetellen bij de eindevaluatie.

Permanente evaluatie is een systematische en continue observatie, die resulteert in notities in een evaluatieschrift. Permanente evaluatie is bedoeld als aanvulling van gespreide evaluatie en/of het eindexamen.

¹⁰ Bij criteriumgerichte beoordeling worden de prestaties van de cursist afgewogen tegen vooraf bepaalde criteria en standaarden zoals de doelstellingen van een leerplan (en niet vergeleken met de prestaties van andere leerders van de groep). De cursist slaagt voor de betrokken richtgraad als zijn prestatie aan deze criteria en standaarden beantwoordt.

De evaluatie van communicatieve vaardigheden

Het moderne vreemdetalenonderwijs is communicatief - functioneel. Het evalueert de communicatieve vaardigheid van de cursist voor de betrokken richtgraad en stelt vast in welke mate hij in staat is zijn *communicatieve intentie* te realiseren door het mondeling of schriftelijk uitvoeren van bepaalde taalhandelingen (bijv. spreken: zijn gevoelens verwoorden; schrijven: een memo schrijven; luisteren: een televisieprogramma globaal begrijpen; lezen: de essentiële informatie van een krantenartikel begrijpen), zoals vooropgesteld in de leerplandoelstellingen.

Om na te gaan of een cursist een communicatieve intentie kan realiseren, kun je hem *functionele, authentieke* en (voor hem) *relevante taakgerichte opdrachten* laten uitvoeren. Hiervoor moet hij immers rekening houden met alle componenten die de communicatieve vaardigheid bepalen. Om efficiënt te kunnen communiceren, volstaat het niet dat de cursist de ondersteunende kennis beheerst (woordenschat, uitspraak, spelling, morfologie, syntaxis enz.). Hij moet ook de *sociolinguïstische* en *discursieve aspecten* beheersen.

De sociolinguïstische vaardigheid heeft betrekking op het adequate gebruik of begrip van taalfuncties, tekstconventies, toon, register en inhoud overeenkomstig de context waarin de communicatie zich afspeelt. De discursieve vaardigheid slaat dan weer op het beheersen van de kenmerken van verschillende tekstsoorten (conventies, structuur, lay-out). Beide deelvaardigheden (sociolinguïstische en discursieve) hebben een weerslag op het taalgebruik.

Een taakgerichte opdracht zal het je ook mogelijk maken om (indirect) de *strategische component* te evalueren.

De efficiënte taalgebruiker zal namelijk automatisch de gepaste *communicatiestrategieën* gebruiken waar dat nodig is. Hij zal bijvoorbeeld bij het lezen de betekenis van een onbekend woord afleiden uit de context en bij het schrijven een term omschrijven waarvoor hij het juiste woord niet kent of een woordenboek raadplegen indien dat kan.

Ook moet hij de nodige vaardigheden op het juiste moment inzetten. Hierbij doet hij een beroep op *cognitieve* (bijv. bij het lezen hypothesen maken op basis van de titel van een artikel) en *metacognitieve strategieën*¹¹ (bijv. het leesdoel bepalen).

Als leraar evalueer je de communicatieve vaardigheid van de cursist reeds vanaf richtgraad 1 aan de hand van zo authentiek mogelijke communicatieve opdrachten. Ieder examen bevat minstens één communicatieve opdracht voor spreken, schrijven, luisteren en lezen. En ondersteunende kennis (morfosyntaxis, spelling, woordenschat enz.) beoordeel je zoveel mogelijk in betekenisvolle contexten.

Bij communicatieve opdrachten hoef je echter niet steeds alle componenten van de communicatieve vaardigheid (taalkundige, sociolinguïstische, discursieve, strategische) tegelijkertijd te beoordelen. Om pedagogische redenen en vereisten inherent aan de progressieve opbouw van kennis en vaardigheden kan je op bepaalde momenten in het curriculum één of meerdere *deelvaardigheden* beoordelen.

Ook kan je, overeenkomstig de doelstelling van de evaluatie, meer gewicht geven aan bepaalde vaardigheden dan aan andere. Een goede analytische scorewijzer bij de opdracht met relevante criteria en rubrieken die de te verwachten vaardigheid beschrijven helpt je om op een *betrouwbare, valide, haalbare* en *didactisch relevante* manier te evalueren (zie 6.2 Criteria).

¹¹ Een cognitieve strategie is een strategie die de taalgebruiker helpt bij het verwerven en verwerken van informatie. Een metacognitieve strategie heeft tot doel het verwerven en verwerken van informatie te reguleren of te managen.

Van richtgraad 1 naar richtgraad 4 worden de communicatieve opdrachten uiteraard *progressief moeilijker*. Die progressie kun je gedeeltelijk inbouwen door de moeilijkheidsgraad van de taak (soort tekst, formeel of informeel taalgebruik, inhoud of onderwerp) te verhogen. Verder kun je de progressie ook realiseren door de lengte van de oefening (bijv. hoeveel regels moet de cursist schrijven of lezen). In hogere niveaus kun je bovendien bij productieve vaardigheden strenger quoteren op vormelijke correctheid zowel wat zinsbouw en grammatica als wat woordenschat betreft. De moeilijkheidsgraad wordt ten slotte ook opgedreven wanneer de vaardigheden geïntegreerd worden geëvalueerd d.w.z. dat er meer dan één vaardigheid vereist wordt bij het oplossen van de opdracht (bijv. luisteren en schrijven bij het notuleren van het verslag van een vergadering).

Evaluatiemethoden

Examen, gespreide en/of permanente evaluatie

Het wettelijke kader bepaalt dat er ten minste een examen is na elke module en na elk leerjaar. Gespreide evaluatie en permanente evaluatie kunnen ingericht worden en de resultaten ervan kunnen in de eindevaluatie verrekend worden.

Gespreide evaluatie en *permanente evaluatie* zijn evaluatievormen die de begeleidende rol van het evalueren mogelijk maken. Maar je kunt leerprocessen natuurlijk ook begeleiden door tijdens de oefenfase de leeractiviteiten en de producten van de cursisten te observeren en bij te sturen waar nodig. Het is wél belangrijk dat je de cursist ook in de oefenfase over de evolutie van zijn kennis en vaardigheden informeert.

Door gespreid en/of permanent te evalueren, verhoog je in belangrijke mate de betrouwbaarheid van de eindbeoordeling ten eerste omdat je dan negatieve factoren, die toe te schrijven zijn aan subjectiviteit bij beoordelen, gedeeltelijk neutraliseert en verder omdat je de vraagstelling kan variëren en meerdere (deel)vaardigheden kan meten, zodat de cursisten extra kansen krijgen.

Evaluatie door de leraar, zelfevaluatie en coöperatieve evaluatie

Tijdens het leerproces wordt het leerrendement aanzienlijk verhoogd als je de cursist zoveel mogelijk bij de evaluatie betreft. Zelfevaluatie, peerevaluatie (de cursisten evalueren elkaar) en coöperatieve evaluatie (de cursisten evalueren samen met de leraar) kunnen hierbij een grote rol spelen.

Deze evaluatiemethoden verhogen niet alleen de betrokkenheid van de cursist bij zijn eigen leerproces, maar bieden, in combinatie met de evaluatie door de leraar, een rijker beeld van zijn leer- en ontwikkelingsvorderingen. Ook vormen ze een efficiënte basis voor procesbegeleiding. Ze helpen de cursist bij het ontwikkelen van inzicht in criteria voor goede talige producten (brief, uiteenzetting, conversatie) en voor efficiënte leerstrategieën. Ze dragen er bovendien toe bij dat hij inzicht krijgt in zijn eigen leerstijl en de nodige

flexibiliteit ontwikkelt om deze te verbeteren. Deze methoden zijn dus fundamenteel bij het ontwikkelen van de leerautonomie van de cursist.

Evaluatie-instrumenten

Evaluatie door de leraar, zelfevaluatie, peerevaluatie en coöperatieve evaluatie kunnen gebeuren op basis van verschillende instrumenten.

Als leraar kun je *scorewijzers* en *evaluatielijsten* invullen of door de cursisten laten invullen over de kwaliteit van hun product en/of over de kwaliteit van het proces of de aanpak van de taak. Je kunt een stap verder gaan in het autonomiseringsproces door samen met de cursisten een scorewijzer of evaluatielijst op te stellen.

Ook *logboeken*, waarin de cursist zelf verslag geeft over zijn leervorderingen en specifieke aandachtspunten in zijn leerproces inventariseert, bieden heel wat mogelijkheden.

En het *portfolio* als instrument voor diagnose van de taalkennis en als ondersteuning van het leerproces heeft ook zijn nut bewezen.

De gegevens over de leer – en ontwikkelingsvorderingen van de cursist die je systematisch verzamelt op basis van scorewijzers, logboeken, portfolio's en gesprekken kunnen in aanmerking komen voor de summatieve evaluatie of eindbeoordeling.

Collegiaal overleg

Het is belangrijk om in een CVO een coherent vreemdetalenbeleid te voeren en in het lerarenteam tot een consensus over de evaluatiepraktijk te komen. Een eenduidig en transparant systeem komt de kwaliteit van het onderwijs ten goede.

6.2 Criteria

Een relevante evaluatie beantwoordt aan een aantal criteria. *Validiteit, betrouwbaarheid, transparantie, authenticiteit, didactische relevantie* en *haalbaarheid* zijn criteria die bijdragen tot de kwaliteit van de evaluatie.

Validiteit

De evaluatie is valide in de mate dat ze meet wat zij zich voorneemt te meten. Om valide te zijn moet de evaluatie aan volgende voorwaarden voldoen:

- de combinatie van taak en tekst moet geschikt zijn om de deelvaardigheid te meten die men wil meten;
- de opgaven moeten representatief zijn voor de behandelde leerinhoud;
- ze moet een aanvaardbare moeilijkheidsgraad hebben;
- wat je evalueert, moet ook voldoende inge oefend zijn.

Betrouwbaarheid

De evaluatie is betrouwbaar in de mate dat ze niet afhankelijk is van het moment van afname of correctie. Een hoge betrouwbaarheid verkrijgt je door:

- nauwkeurige, duidelijke, ondubbelzinnige vragen te stellen;
- te verbeteren op basis van een duidelijk correctiemodel of scorewijzer met puntenverdeling;
- relatief veel vragen te stellen;
- gevarieerde opdrachten en instructies aan te bieden die rekening houden met de verschillende leerstijlen;
- aan de cursist voldoende tijd te geven om de toets uit te voeren;
- veel evaluatiebeurten te voorzien.

Transparantie en voorspelbaarheid

De evaluatie moet transparant en voorspelbaar zijn. Ze mag dus voor de cursisten geen verrassingen inhouden. Daarom moet ze aan volgende voorwaarden voldoen:

- ze moet aansluiten bij de wijze van toetsen die de cursist gewoon is;
- de cursist moet vooraf over de beoordelingscriteria geïnformeerd worden;
- de cursist is precies op de hoogte van wat hij moet kunnen en kennen.

Authenticiteit

De evaluatie is authentiek als de uit te voeren opdrachten relevant zijn voor levensecht taalgebruik. Authentieke teksten, voor de tekstsoort relevante taken en functionele situaties dragen bij tot de authenticiteit van de evaluatie.

Didactische relevantie

De evaluatie is didactisch relevant als ze bijdraagt tot het leerproces. De cursist moet uit de beoordeling iets kunnen leren. Daarom is het essentieel feedback te geven aan de cursist:

- door een gecorrigeerde toets te bespreken en een foutenanalyse te maken: een goede toetsbespreking beperkt zich niet tot het geven van de juiste oplossingen maar leert de cursisten ook *waarom* een antwoord juist of fout is;
- door de cursist zijn examenkopij te laten inkijken en de toets klassikaal te bespreken.

Haalbaarheid.

Een toets is haalbaar als hij gemakkelijk te ontwikkelen, af te nemen, te corrigeren en te scoren is.

7. Bibliografie

Deze referentielijst is onderverdeeld in twee grote luiken. Het eerste luik bevat basiswerken van meer algemene aard. Het tweede deel vermeldt voor een specifieke taal bronnen die nuttig kunnen zijn voor leraar en/of cursist. Het kan daarbij gaan om informatie op een papieren of op een elektronische drager.

Om de gebruiksvriendelijkheid te waarborgen, zijn de werken niet vermeld in alfabetische volgorde maar per rubriek. De rubrieken stemmen ongeveer overeen met de rubrieken 1, 4, 5 en 6 van het leerplan, namelijk de situering, de leerinhouden, de methodologische wenken en de evaluatie.

7.1 Algemene didactische werken

Boekaerts, M. & P.R. Simons (1993) *Leren en instructie*. Assen: Van Gorcum.

Brown, H.D. (1994) *Principles of language learning and teaching*. Englewood Cliffs, NJ : Prentice Hall Regents.

Carter, R. & M. McCarthy (1988) *Vocabulary and Language Learning*. New York: Longman.

CLT (2002) *Leerplannen*. Leuven : Centrum voor Levende Talen. (CD-rom)

Commissie Talen Volwassenenonderwijs (2000) *Opleidingsprofielen Moderne Talen – Visietekst en modulaire organisatie*. Brussel: Dienst voor Onderwijsontwikkeling.

Council of Europe (1996) *Modern Languages: Learning, Teaching, Assessment. A common European Framework of reference*. Strasbourg : Council of Europe.

Dijkman W. (1993) *Didactiek en lerende volwassenen – leren professionaliseren*, Leiden : Educatieve uitgeverij Spruyt, Van Mantgem & Does.

Fensham, P. e.a. (eds) (1995) *The Content of Science, a Constructivist Approach to its Teaching and Learning*. London: Falmer.

- Fletcher, M. (2000) *Teaching for Success. The Brain-friendly Revolution in Action*. Kent : English Experience.
- Geerligs, T. & T. Van Der Veen (1996) *Lesgeven en zelfstandig leren*. Assen: Van Gorcum.
- Hoogeveen, P. & J. Winkels (1992) *Het didactisch werkvormenboek*. Assen: Dekker & van de Veght.
- Hulstijn, J. e.a. (1995) *Nederlands als tweede taal in de volwasseneneducatie. Handboek voor docenten*. Amsterdam: Meulenhoff Educatief.
- Jonassen, D. e.a. (1999) *Learning with Technology: a Constructivist Perspective*. Upper Saddle River: Prentice Hall Inc.
- Kuiken, F. & I. Vedder (1995) *Grammatica opnieuw bekeken. Over de rol en aanpak van grammatica in tweede- en vreemde-taalonderwijs*. Amsterdam: Meulenhoff Educatief.
- Kwakernaak, E. (1989) *Grammatica in het vreemde-talenonderwijs*. Leiden : Alpha.
- Lowyck, J. (1995) *Onderwijskunde : een kennisbasis voor professionals*. Groningen: Wolters-Noordhoff.
- Nation, I. (1990) *Teaching and learning vocabulary*. New York: Newbury House.
- Richards, J.C. and T.S. Rodgers. (1986) *Approaches and Methods in Language Teaching: A Description and Analysis*. Cambridge: C.U.P.
- Schouwenburg, H.C. & T. Groenewoud (1995) *Studievaardigheid en leerstijlen*. Groningen: Wolters-Noordhoff.
- Schollaert, R. & K. Van Thienen (2000) *Gewikt en gewogen*. Leuven: Garant.
- Simons, P.R.J. & J.G.G. Zuylen (1995) *De didaktiek van leren leren*. Tilburg: Mesoconsult.
- Standaert, R. & F. Troch (1998) *Leren en onderwijzen, beheersingsboek..* Leuven: Acco.
- Standaert, R. & F. Troch (1999) *Leren en onderwijzen, inleiding tot de algemene didaktiek*. Leuven: Acco.
- Tomic, W. & C. Span (eds) (1995) *Onderwijspsychologie. Beïnvloeding, verloop en resultaten van leerprocessen*. Utrecht: Lemma.
- Ur, P. (1996) *A Course in Language Teaching. Practice and Theory*. Cambridge: C.U.P.
- van der Veen, T. & J. van der Wel (1997) *Van leertheorie naar onderwijspraktijk*. Groningen : Wolters-Noordhoff.
- Van Ek, J.A. & J.L.M. Trim (1998) *Waystage 1990*. Cambridge: C.U.P.
- Van Ek, J.A. & J.L.M. Trim (1998) *Threshold 1990*. Cambridge: C.U.P.

Van Ek, J.A. & J.L.M. Trim (2001) *Vantage*. Cambridge: C.U.P.

Van Parreren, C.F. (1993) *Ontwikkeld onderwijs*. Leuven: Acco.

Van Rompaey, K. (1998) *Internet voor de moderne talenklas*. Leuven: Wolters Plantyn, coll. 'Cahiers voor Didactiek' nr. 2.

Wallace, M.J. (1991) *Training Foreign Language Teachers*. Cambridge: C.U.P.

Wallace, M.J. (1998) *Action Research for Language Teachers*. Cambridge: C.U.P.

www.ond.vlaanderen.be

= de officiële site van het Vlaamse onderwijs

www.klasse.be

= het didactische tijdschrift "Klasse" on line

edulex.vlaanderen.be

= omzendbrieven en wetgeving

www.gemeenschapsonderwijs.be

= Gemeenschapsonderwijs

www.ovsg.be

= Onderwijssecretariaat van de Steden en Gemeenten van de Vlaamse Gemeenschap

www.pov.be

= Provinciaal Onderwijs Vlaanderen

www.vsko.be

= Vlaams Secretariaat Katholiek Onderwijs

7.2 Taalspecifieke werken

7.2.1 Algemene taalspecifieke werken

Adviescommissie Vlaanderen (1992) *Eindrapport Adviescommissie Vlaanderen. Certificaten Nederlands als tweede taal*.

Appel, R. en A. Vermeer (1994) *Tweedetaalverwerving, tweedetaalonderwijs*. Bussem: Coutinho.

Coumou, W. e.a. (1987) *Over de drempel naar sociale redzaamheid*. Nederlands Centrum voor Buitenlanders: Utrecht.

Ellis, R. (1994) *The study of second language acquisition*. Oxford: Oxford University Press.

Gillis, S. en A. D. Hulstijn, J. e.a. (redactie) (1995) *Nederlands als tweede taal in de volwasseneneducatie. Handboek voor docenten*. Amsterdam: Meulenhoff Educatief.

Hét handboek bij uitstek voor het volwassenenonderwijs. Recensie en aanvullingen door Jes Leysen en Ann De Schryver, verschenen in Vonk, 28ste jrg., nummer 5, mei-juni 1999. Houwer (1998) *The acquisition of Dutch*. Amsterdam: John Benjamins.

Jaspaert, K. (1991) *Nederlands als tweede taal. Een programmatekst*. Leuven: Steunpunt NT2.

Thio, K. en M. Verboog (1993) *Verstaanbaar spreken. Een handleiding uitspraakonderwijs voor docenten Nederlands als tweede taal*. Bussum: Coutinho.

Van de Laarschot, M. e.a. (1999) *Nederlands als tweede taal in het voortgezet onderwijs. Handboek voor docenten in de eerste opvang*. Amsterdam: Meulenhoff Educatief.

van der Zanden, A., e.a.(1992) *Een leerplan Nederlands als tweede taal gericht op doorstroming naar primaire beroepsopleidingen, techniek, verzorging en administratie*. Rotterdam: Projectbureau OVB.

Vlaamse Hoge Raad voor Migranten (1990) *Aanbeveling in verband met de structurering van het Nederlands als tweedetaalonderricht aan volwassenen*.

Wynants, A.(1985) *Drempelniveau. Nederlands als vreemde taal*. Strasbourg: Raad van Europa.

Schetst een Europees referentiekader, waarbij taalelementen in een notioneel-functioneel klassement zijn geïnventariseerd.

7.2.2 Woordenschat

Anckaert, Ph.(1991) *Harrap's Vocabulaire Néerlandais 6000 mots indispensables pour vos révisions*.

Apprendre facilement des mots néerlandais pour débutants (1991), Editions Chantecler.

Beheydt L. en T. Wieers (1991) *Elementair woordenboek Nederlands*. Van In: Lier.
Lijst van basiswoordenschat, opgesteld volgens de gebruiksfrequentie.

de Kleijn, P. en E. Nieuwborg (1991) *Basiswoordenboek Nederlands*. Leuven: Wolters.

Dieltjens, Van Parys, Baten, Claes, Alkema (1996) *Woorden in context (Deel 1)*: Brussel, De Boeck-Wesmael

Voor allochtonen die hun woordenschat snel willen opfrissen. Lexicale oefeningen gegroepeerd rond thema's en op basis van ca. 2000 woorden met vermelding van hun Franse en Engelse equivalent.

Donaldson, B.C.(1990) *Beyond the dictionary in Dutch. A guide to correct word usage for the English-speaking student*.Coutinho: Muiderberg.

Faber, D., F. Roorda en B. Venema (1998) *Het Beeldwoordenboek*. Groningen: Jacob Dijkstra's Uitgeversmaatschappij.
5 000 Nederlandse begrippen in woord en beeld.

Heidbuchel, H. en G.J. Luyten (1996) *Correct Nederlands voor alledag*. Antwerpen: Heidelberg-Orbis
Een massa correcte termen, rond bepaalde thema's samengebracht, in een context die de betekenis ervan meteen verduidelijkt.

Huijgen, M. en M. Verburg(1996) *Van Dale Basiswoordenboek van de Nederlandse Taal*. Utrecht/Antwerpen: Van Dale.Een verklarend Nederlands woordenboek voor leerlingen in de eerste jaren van het secundair onderwijs. Bijzonder geschikt voor allochtonen omwille van de heldere definities en goede voorbeeld-zinnen.

Sirjacobs, G. en J.P. Callut (1992) *Nederlands voor managers*. Brussel: De Boeck-Wesmael
Een gids voor Nederlands voor beroepsdoeleinden: woordenschat, wendingen en uitdrukkingen, structuren, en communicatiestrategieën voor handel, economie en zakelijke communicatie. Bijzonder interessant zijn de functies en noties gegroepeerd onder algemene communicatie. Bedoeld voor hooggeschoolden. Franse vertalingen.

7.2.3 Grammatica

Bouman-Noordermeer, D., M. Gathier en E. Griffioen (1998) *Beter Nederlands. Een inleidend grammaticaal hulpboek voor anderstaligen*. Muiderberg: Coutinho.
Geen volledige grammatica van het Nederlands, wel ordent het grammaticale elementen die in de praktijk een struikelblok vormen. Betekenis en functie van een bepaald grammaticaal fenomeen staan voorop, daarna pas de bijbehorende grammaticale vorm. Achteraan zit een sleutel.

de Bakker, I. e.a. (1994) *Nederlands in hoofdlijnen. Praktische grammatica voor anderstaligen*. Groningen: Wolters-Noordhoff.

Theorieboek, oefeningenboek en docentenhandleiding Overzichtelijk werk; het theorieboekje beperkt zich tot de essentie; voor sommige onderwerpen -bv. negatie- te beperkt en cryptisch; bevat leuke oefeningen om in klasverband te doen; sommige oefeningen zijn redelijk traditioneel; in het oefeningenboek staan A-oefeningen (gemakkelijk - beginners en halfgevorderden) en B-oefeningen (moeilijker - gevorderden); nadeel: de sleutel van de oefeningen zit enkel in de docentenhandleiding.

Fontein, A. en A. Pescher-ter-Meer (1993) *Nederlandse grammatica voor anderstaligen*. Utrecht: NCB.

Een echte gebruiksgrammatica voor wie een zo correct mogelijke schriftelijke en mondelinge taalvaardigheid wil verwerven. Een heus naslagwerk voor zelfstudie.

van der Toorn-Schutte, J., *Basisgrammatica van het Nederlands als tweede taal*. Apeldoorn: Auctor Educatief.

Dit boek kan gebruikt worden naast iedere methode NT2. Er is sprake van een concentrische opbouw van de meest voorkomende grammaticale regels die geleerd en geoefend worden. De nadruk ligt op vormkenmerken, in het laatste gedeelte komen ook communicatieve situaties aan de orde.

7.2.4 Uitspraak en intonatie

Uitspraak en intonatie

Beheydt, L. e.a. (1999) *Uitspraak Nederlands*. Leuven: Acco.
Tekstboek en oefenboek + CD's.

Berendsen, V. (1997) *Klank en toon. Basis cursus uitspraak Nederlands*. Baarn: Uitgeverij Nijgh Versluys.
Werkboek, docentenboek en 8 cassettes.

Coenen, J. (1991) *Uitgesproken Nederlands. Een uitspraak cursus voor anderstaligen*. Groningen: Wolters-Noordhoff.
Cursistenboek, docentenboek, cassettes.

Spelling

Cooreman, A. en H. Van den Bosch (1995) *Als spelling een kwelling is....* Antwerpen: Standaard Educatieve Uitgeverij.

De Schryver, J. (1996) *Handboek spelling*. Leuven: Wolters.

Instituut voor Nederlandse Lexicologie i.o.v. de Nederlandse Taalunie (1997) *Woordenlijst Nederlandse taal*. Den Haag: Sdu Uitgevers/Standaard Uitgeverij, Antwerpen.

Klein, M. en M. Visscher (1996) *Handboek Verzorgd Nederlands, Spellingregels – Schrijfadviezen*. Amsterdam/Antwerpen: Uitgeverij Contact i.s.m. Martinus Nijhoff Uitgevers Groningen.

7.2.5 Socioculturele aspecten

Axtell, R. (1998) *Gestures. The do's and taboos of body language around the world*. New York: John Wiley & S..

Burgoon, J., D. Buller en G. Woodall (1996) *Nonverbal communication. The unspoken dialogue*. New York: McGraw-Hill.

Kossmann, J.A.-Putto en E.H. Kossmann *Stichting Ons Erfdeel. Nederlands, taal van twintig miljoen Nederlanders en Vlamingen*. Rekkem.
Het verhaal van het ontstaan en de ontwikkeling van de Nederlandse taal. Verkrijgbaar in elf verschillende talen: Nederlands, Frans, Duits, Engels, Spaans, Italiaans, Portugees, Deens, Nieuw-Grieks, Indonesisch en zelfs Arabisch.

Kossmann, J.A.-Putto en E.H. Kossmann *Stichting Ons Erfdeel. De Lage Landen, geschiedenis van de Noordelijke en Zuidelijke Nederlanden*. Rekkem.

De brochure geeft een helder beeld van de eenheid en verscheidenheid in de geschiedenis van België en Nederland. Verkrijgbaar in 13 talen.

Poyatos, F. (red.) (1992) *Advances in nonverbal communication*. Amsterdam: John Benjamins.

Timman, Y. (1993) *Manieren van praten 1 en 2*. Groningen: Wolters-Noordhoff.

Werken over verschillen tussen formeel en informeel taalgebruik. Cursistenboek, Docentenhandleiding, geluidscassettes.

Van Hauwermeiren, P. en F. Simonis (1990) *Waar Nederlands de voertaal is*. Lier: Van In. Een studieboek over de Landeskunde van het Nederlandse taalgebied.

7.2.6 De vier vaardigheden

de Braekeleer, e.a., *Taalboek voor migranten, Begincursus Nederlands voor adolescenten en volwassenen*. Malle: De Sikkel.

Vooraf gericht op migranten met weinig vooropleiding. Interessante aandachtspunten in de handleiding met betrekking tot verschilpunten tussen het Nederlands en het Arabisch en/of het Turks.

Fontein, A., P. de Kleijn, A. Pescher-ter-Meer, e.a., *Help! 1: Kunt u mij helpen?* Utrecht: NCB

Docentenhandboek, geluidscassettes, woordenlijsten in verschillende talen. Vertrekt van het nulniveau. Synthese tussen een grammaticale en een notioneel-functionele aanpak. Veel aandacht voor produktieve vaardigheden.

Heerkens, L., J. Aarts en F. Montens (red.), *De Delftse methode*. Nederlands voor buitenlanders. De tweede ronde. Meppel: Boom Uitgeverij.

Teksten ingedeeld in thema's. Alle nieuw aangeboden woorden zijn cursief gedrukt en staan naast de tekst vertaald in het Engels, Frans, Turks, Indonesisch en Arabisch. Begrip wordt gecontroleerd aan de hand van gatenteksten waarin een woord ingevuld moet worden. Veel aandacht voor woordenschatverwerving.

Issele, M., *In Gesprek*. Handboek en Oefenboek. Lier: Van In.

Geschikt voor luistervaardigheid. Levendige dialogen op cassettes.

Ministère de la Communauté Française de Belgique - Co-production RTB/FPA. *Spreek met ons mee!* Brussel: Didier Hatier.

Videobanden, audiocassettes en audiovisueel boek met de dialogen. Oefeningen op video en cassette. Uitstekende reeks om luistervaardigheid in rijke contexten te oefenen. Bedoeld voor wie sociaal Nederlands wil verwerven.

Pekelder, J. en H. Guns, *Toetsen en teksten: Nederlands voor anderstaligen*. Tweede reeks. Derde reeks. Groningen: Wolters-Noordhoff.

Bevat materiaal voor de niveaus elementaire kennis, basiskennis en uitgebreide kennis van het Certificaat Nederlands als vreemde taal. Zowel lezen, luisteren, schrijven en spreken worden geoefend. Achteraan in het boek zijn de sleutels van de opdrachten opgenomen.

7.2.8 Handboeken

Devos, R. en H. Fraeters (1996) *Vanzelfsprekend. Nederlands voor anderstaligen. Multimediale Leergang voor geschoolde anderstaligen*. Leuven: Acco.

Tekstboek, werkboek, woordenlijst, 2 videocassettes, 3 audiocassettes (er is een versie met Engels als instructietaal en één met Frans als instructietaal; in principe bestemd voor zelfstudie, maar ook in klasverband goed bruikbaar).

Boeken, A. en I. Schuurmans (1996) *Spreekrecht*. Een basisleergang NT2. Lier: Van In.

Met een werkboek voor de cursist en een handleiding, een audiocassette, een diskette voor de leerkracht.

Sciarone, A.G. e.a. (2001) *De Delftse methode. Nederlands voor buitenlanders*. Amsterdam: Boom. Teksten ingedeeld in thema's vergezeld van een oefenboek. Alle nieuwe woorden zijn cursief gedrukt en staan naast de tekst vertaald in het Engels, Frans, Turks, Indonesisch en Arabisch. Handboek met veel aandacht voor woordenschatverwerving. Ook op CD-rom.

Schneider-Broekmans, J e.a. (2001) *Taal Vitaal. Nederlands voor Beginners*. Amsterdam/Antwerpen: Intertaal.

Een basisleergang Nederlands voor anderstaligen voor communicatief onderwijs. Tekstboek, werkboek, docenthandleiding en twee cd's. Gebaseerd op het Common European Framework of Reference van de Raad van Europa: niveau A2 (basic user).

Van Kalsbeek, A., M. Huizinga en F. Kuiken (1991) *Code Nederlands 1. Basisleergang Nederlands voor volwassen anderstaligen*. Amsterdam: Meulenhoff Educatief.

Tekstboek, werkboek, docenthandleiding, cassette/cd.

7.2.9 Elektronische leer- en hulpmiddelen

De intrede van de computer in onze moderne leefwereld heeft er toe geleid dat surfers op het internet steeds de meest geactualiseerde informatie kunnen opvragen. Vandaar dat een lijst van officiële en semi-officiële sites wordt opgegeven waarop interessante en blijvende informatie kan gezocht worden. Ook komen er een reeks nuttige tips in voor rond ICT in de taalklas.

<http://bve-server3.bvenet.nl/vtwp/docent/nt2/>

Expertisecentrum NT2. Deze site is bestemd voor iedereen die werkzaam is op het terrein Nederlands als tweede taal in het veld van de beroeps- en volwasseneneducatie.

<http://bve-server3.bvenet.nl/vtwp/docent/nt2/news/pubs.htm>

NT2 – Nieuwe publicaties. Multimedia-ontwikkeling, lesmateriaal NT2. Lesmateriaal gericht op spreekvaardigheid. Alfabetisering NT2. Intercultureel Onderwijs. Inburgering. Toetsen.

<http://cbl-www.uia.ac.be>

Nascholing NT2, jaarlijks terugkerende cursus van twee dagen. Universiteit Antwerpen Centrum voor Beroepsvervolmaking Leerkrachten.

<http://millennium.arts.kuleuven.ac.be/steunpunt>

Centrum met een uitgebreid aanbod aan taakgericht lesmateriaal. Ook informatie over TOBA (Toets Basistaalvaardigheid Anderstalige Volwassenen) over het vernieuwde Certificaat Nederlands als Vreemde Taal en over het multimediale studiepakket "Bonte Was"

Nederlands als tweede taal.

<http://taaltelefoon.vlaanderen.be>

Gratis taaladvies, taalgids. Ministerie van de Vlaamse Gemeenschap. Ook taaltelefoon Tel. 078/15.20.25.

<http://www.bis.vlaanderen.be>

Zelfstudiepakketten NT2.

<http://www.bureau-ice.nl>

Evaluatie. Bureau ICE is gespecialiseerd in evaluatie van onderwijs binnen het volwassenenonderwijs, met name onderwijs aan personen uit andere culturen. Het bureau heeft specialisten op het gebied van toetsen en interculturele taal- en communicatieproblematiek.

http://www.cito.nl/bve/nt2/toetsen/eind_fr.htm

Toetsen. Het Cito heeft de volgende toetsen ontwikkeld voor NT2: Nederlands als tweede taal. NIVOR, ISK, STAAL, NT2 Profieltoets, Staatsexamen NT2.

<http://www.cnavt.org>

Toetsen. Het Certificaat Nederlands als Vreemde Taal.

<http://www.feo.hvu.nl/cento>

Het Centrum voor Tweede Taal- en Onderwijsontwikkeling stelt zich tot doel de kwaliteit van het onderwijs te verbeteren waardoor met name allochtonen kansrijker zijn in onderwijs en samenleving.

<http://www.flazook.be>

Site voor anderstaligen over Vlaanderen (taal, cultuur, onderwijs, ...) en de Vlaamse overheid. Veel links.

<http://www.inburgernet.nl/>

Het Inburgernet is de digitale gids voor inburgering met ook veel informatie over het onderwijs Nederlands als tweede taal. Alfa is een functionele en communicatieve leerlijn alfabetisering voor volwassen anderstaligen van Malmberg.

<http://www.intertaal.com>

Uitgeverij IntertaaL. Eigen uitgaven (Taal Totaal, Taal Vitaal, Wijze Woorden, ...); in de winkel is er ook veel ander NT2-materiaal verkrijgbaar.

<http://www.luc.ac.be/ctl/rest/links%20nederlands.html>

Links NT2. Op deze site vindt men een groot aantal links voor NT2 o.a. voor Nederlands als tweede taal.

<http://www.meulenhoffeducatief.nl/>

Uitgeverij Meulenhoff Educatief geeft voor NT2 de volgende methoden uit: Zebra, Ijsbreker, Breekijzer, 0031 en Code Nederlands.

http://www.minth.be/nl/kleur/kleur_fs.htm

Activiteiten, publicaties, lesmateriaal (o.a. catalogus “Kleur bekennen”: uitgebreide inventaris lesmateriaal).

<http://www.nederlandsalstweedetaal.nl/webcommunity.htm>

Nederlands als tweede taal.

<http://www.nieuweburen.nl>

Nieuwe Buren is de multimediale NT2-methode uitgegeven door Malmberg. Op deze site vindt u o.a. informatie over de methode en kunt u een demo downloaden of online bekijken.

<http://www.onzetaal.nl/koppling/dutch.htm>

Genootschap Onze Taal. Het Genootschap Onze Taal heeft een website met links voor NT2-leerders.

<http://www.taalcentrum.vu.nl/trainingsoverzicht/menupaginas/nedermenu.htm>

Trainingen andere talen. Schriftelijke taalvaardigheid, mondelinge vaardigheden, Nederlands voor anderstaligen.

<http://www.taalportfolio.nl>

Informatie over uniformisering taalniveaus en certificering voor de Raad van Europa.

<http://www.taalunie.org/>

http://www.taalunie.org/_/werkt/pnt2actie.html

Platform volwassenenonderwijs. Het Platform volwassenenonderwijs NT2 is een onderdeel van de Taalunie.

<http://www.taalunieversum.nl>

Nederlands als vreemde taal. Bibliografie voor het Nederlands als vreemde taal. Cultuurkunde van België en Nederland.

<http://www.ua.ac.be>

Getuigschrift Post-Academische Vorming Didactiek Nederlands aan Anderstaligen. Opleiding van 1 jaar aan de Universiteit Antwerpen.

<http://www.webofculture.com/>

Als je op deze site inschrijft (gratis!), in de grijze balk voor "Worldsmart" kiest en dan voor "Gestures", krijg je een verklaring van gedragingen/gebaren en hun betekenis overal ter wereld; ook veel andere interessante (inter)culturele informatie.

<http://www.wolters.nl/be/default2.htm>

Uitgeverij Wolters-Noordhof heeft voor NT2 in de volwasseneneducatie materiaal voor schrijfvaardigheid, spreek-, luister- en leesvaardigheid, grammatica, woordenschat, Nederlandkunde, toetsing, vakuitgaven.

Bijlage 1: Nuttige informatie

Documentatiecentra voor onderwijsmateriaal en achtergrondinformatie:

Provinciale Materialenbank
Van Daelstraat 32, 2140 Borgerhout. Tel.: 03/235 34 06
www.provincialematerialenbank.be

Provinciale Materialenbank – Afdeling Mechelen
Wollenmarkt 21, 2800 Mechelen. Tel.: 015/20.64.83

Provinciale Onthaaldienst voor Gastarbeiders – Documentatiecentrum
Thonissenlaan 17, 3500 Hasselt. Tel.: 011/22.29.86

De Poort-Berber – Materialenbank
Sleepstraat 87, 9000 Gent. Tel.: 091/23.02.54

Wetenschappelijk Documentatiecentrum Etnische Minderheden (WEDEM)
Blijde Inkomststraat 7, 3000 Leuven. Tel.: 016/28.53.99

Onthaalcentrum De Foyer
Werkhuizenstraat 25, 1080 Brussel.

"Color-Cards" (besteladres); duidelijke, grote foto's, taalonafhankelijk, allerlei reeksen: voorwerpen, preposities, emoties, tegenstellingen, opeenvolgende activiteiten, ...; lenen zich tot heel veel actieve werkvormen)

Baert N.V.
Essenestraat 16
1740 Ternat
tel. 02/583.56.56
fax 02/581.02.82
<http://www.baert.com>

sturen catalogus op aanvraag: baert@village.uunet.be

Tijdschriften

Tijdschriften voor leerkrachten

LES. Tijdschrift voor docenten van Volwassen anderstaligen, Atlas Onderwijsadviesgroep, e-mail: Les@atlasoag.nl

LEVENDE TALEN. Tijdschrift en Magazine, Vereniging van Leraren in Levende Talen, e-mail: vllt@wxs.nl

MOER. Tijdschrift voor het onderwijs in het Nederlands, VON Nederland (Vereniging voor het Onderwijs in het Nederlands).
Vaak NT2-bijdragen en ook NT2-themanummers (bv. "Taakgericht Taalonderwijs", 1997/6), e-mail: janpeter.houtman@wxs.nl

VONK. Tijdschrift van de Vereniging voor het Onderwijs in het Nederlands, VON België (Vereniging voor het Onderwijs in het Nederlands). Vaak NT2-bijdragen en ook NT2-themanummers (bv. "Taalvaardigheidsonderwijs", sept.-okt. 2000, met uitgewerkte lessen). "Bespreekt in elk nummer ook interessante sites voor Nederlands taalonderwijs" (door Jan T'Sas), e-mail: geert.vanhoogenbemt@hogent.be

Tijdschriften en kranten voor NT2-cursisten

Actuapress magazine Nederlands. Weekblad voor anderstaligen met cassette. Lexicons met Franse vertalingen. Script van de cassette verkrijgbaar. Op de cassette staan tevens oefeningen. Actuele thema's en degelijke artikels. Geschikt voor luister- en leesvaardigheid.

Brussel deze Week. Gratis weekblad voor inwonenden van Brussel, e-mail: bdw@stadskrant.be

Metro. Gratis dagblad (niet in het weekend), verspreid via de Vlaamse stations.

Wablieft. Wekelijkse krant van het Vlaams Ondersteuningscentrum voor de Basiseducatie v.z.w, Kardinaal Mercierplein 1
2800 Mechelen, e-mail: wablieft@vocb.be

Sleutelgat. Uitgeverij De Sikkel, Nijverheidsstraat 8, 2390 Oostmalle, tel. (03)309.13.30.

Artikels uit tijdschriften

Coumou, W., *Het roer moet om. Drie veranderingslijnen voor het onderwijs NT2* . In LES nr. 91. Februari 1998, p.6-10.

Daems, F., *Taal, leren en onderwijzen*. In: IMPULS voor onderwijsbegeleiding. 25ste jrg. Nr 1. Oktober 1994

De Jong, N., *Is grammatica-uitleg nuttig? Simpele, complexe en zeer complexe regels*. In: LES nr. 104. April 2000, p.22-24.

De Schryver, A., *Mogen we weer gewoon luisteren? Of hoe oud en nieuw elkaar vinden*. In: VONK. 29^{ste} jrg. Nr.3. Januari-februari 2000, p.21-27.

Jaspaert, K., e.a., *Taalkundige en culturele gevolgen van een multi-etnische samenleving voor het Nederlandstalig onderwijs*. In: ONS ERFDEEL. 35, 2. 213-221.

Kwakernaak, E., *Grammatica in het vreemde talenonderwijs*. In: LEVENDE TALEN. 425 en 427.

Meijboom, M., e. a., *Grammatica: wat, waarom en hoe?* In: LES. 6, 16. 10-14.

Van Avermaet, P., *Criteria om lesmateriaal te beoordelen*. In: VONK, themanummer “Nederlands aan anderstaligen, een materiaalverkenning”. Februari 1992. 1-9

Van Avermaet, P., *Vorming en onderwijs aan anderstaligen*. Lezing voor de Kamer van Koophandel en Nijverheid van Antwerpen

Bijlage 2: Begrippenlijst¹²

communicatiestrategieën

communicatiestrategieën hebben betrekking op het sturen van de communicatieve taalkaak. Ze stellen de leerder in staat om communicatie tot stand te brengen en te onderhouden en om ontsporingen recht te zetten of een taaldeficit te compenseren. (Zie ook **strategieën** en **leerstrategieën**).

Voorbeeld: gebruik maken van niet verbaal gedrag.

context

de situatie(s) waarin iemand taal gebruikt. (Zie ook **functie**, **notie** en **taalkaak**).

certificaat

een door de Vlaamse Gemeenschap erkend bewijs waarmee wordt vastgesteld dat iemand met goed gevolg een (beroeps)opleiding heeft doorlopen.

deelcertificaat

een door de Vlaamse Gemeenschap erkend bewijs waarmee wordt vastgesteld dat iemand met goed gevolg een module of een leerjaar heeft doorlopen.

domein

actiesector of belangengebied; er zijn vier domeinen: persoonlijk, maatschappelijk, professioneel, educatief.

persoonlijk domein

domein waarin de betrokken persoon leeft als een zelfstandig individu gericht op het huislijk leven met familie en vrienden en zich engageert in individuele activiteiten zoals het lezen voor het plezier, het bijhouden van een dagboek, het nastreven van een bijzondere interesse of hobby, enz... .

maatschappelijke domein

domein waarin de betrokken persoon handelt als een lid van het algemeen publiek, of van enkele organisaties, en zich wegens een verscheidenheid aan doelen engageert in transacties van verschillende aard.

professioneel domein

domein waarin de persoon in kwestie geëngageerd is in zijn of haar beroep.

educatief domein

domein waarin de betrokken persoon geëngageerd is in georganiseerd leren, meer in het bijzonder (maar niet noodzakelijk) binnen een onderwijsinstelling.

duale taaltrajecten

¹² Bronnen van de definities: 1. het Decreet tot Regeling van een aantal Aangelegenheden van het Volwassenenonderwijs, 2 maart 1999. 2. De Opleidingsprofielen Moderne Talen van de Dienst voor Onderwijsontwikkeling, juli 2001. 3. van Dale, Groot Woordenboek der Nederlandse Taal. 4. Tijdschrift 'LES', nr. 118, 4, september 02. 5. Het ERK versie 2 (Engelse versie). 5. Eigen definities van de Commissie Talenopleidingen voor Specifieke Doelgroepen.

trajecten die gericht zijn op het verwerven van de taal en het functioneren op de arbeidsplaats.

Geïntegreerde trajecten: (vervangt anno 2002 de term ‘duale trajecten’): term gebruikt als aanduiding voor allerlei trajecten van taalleren in combinatie met werken, leren of maatschappelijk functioneren.

eindtermen

minimumdoelen die de overheid noodzakelijk en bereikbaar acht voor een bepaalde populatie van cursisten. De eindtermen zijn vastgelegd per graad en per onderwijsvorm.

(Zie ook **leerdoel** en **specifieke eindtermen**)

specifieke eindtermen

doelen met betrekking tot de vaardigheden, kennis en attitudes waarover iedere leerder beschikt om vervolgonderwijs aan te vatten en/of als beginnend beroepsbeoefenaar te kunnen fungeren en/of maatschappelijk en als persoon te functioneren. (Zie ook **eindtermen**, **minimumdoelen** en **leerdoel**)

functie

taalhandeling d.w.z. datgene wat een taalgebruiker doet met taal in een gegeven situatie. Een functie is minder algemeen dan een **taaltaak**. (Zie ook **context** en **notie**)

Voorbeeld: iemand groeten.

kennisgegevens/kenniselementen

woordenschat en grammatica, of in de terminologie van de Raad van Europa: noties en functies. Hieronder vallen ook uitspraak, ritme en intonatie, taalregisters en kennis van de socioculturele context.

leerdoel

concretisering van een **eindterm** en/of **specifieke eindterm** die in een deel van een didactisch proces kan worden gerealiseerd.

leerstrategieën

zijn gericht op het leren in brede zin, d.w.z. (meta)cognitief, affectief en psychomotorisch. (Zie ook **strategieën** en **communicatiestrategieën**).

Voorbeeld: het reflecteren over eigen kennis.

leertraject

de door de overheid voorgeschreven volgorde van **modules** in een taalopleiding. (Zie ook **leerweg**)

leerweg

de individuele weg waarlangs een lerende de vooropgestelde leerdoelen bereikt. (Zie ook **leertraject**)

minimumdoelen

een minimum aan kennis, inzicht en vaardigheden, bestemd voor een bepaalde populatie van cursisten en een minimum aan attitudes die de instelling nastreeft bij

de cursisten. Minimumdoelen en eindtermen vallen samen. (Zie ook **uitbreidingsdoelen**)

module

het kleinste deel van een **opleiding** dat leidt tot certificering op basis van **eindtermen** of **specifieke eindtermen**.

notie

datgene waarover een taalgebruiker het heeft in taal, of de concepten waaraan hij refereert. (vb. oriëntatie in tijd en ruimte).(Zie ook **context**, **functie** en **taaltaak**)

opleiding

een geheel van onderwijs- en andere studieactiviteiten, vastgesteld door de overheid, bestaande uit één of meer van volgende componenten: **basisvorming**, **doorstroomgerichte** en beroepsgerichte vorming.

opleidingsprofiel

geheel van eindtermen die de doelstellingen uitmaken van een opleiding.

richtgraad

een specifieke graad binnen het secundair onderwijs voor sociale promotie voor de studiegebieden die niet in graden, overeenstemmend met die van het secundair onderwijs, ingedeeld kunnen worden.

VO/Decreet/OPMT: Richtgraad	OPMT: Niveau	ERK	ERK
1	1. 1	Breakthrough	A1
1	1. 2	Waystage	A2
2	2	Threshold	B1
3	3	Vantage	B2
4	4	Effectiveness	C1

professionele sector

afdeling van het maatschappelijk of economisch leven . Volgende sectoren worden onderscheiden : bedrijf, toerisme, techniek, medische en juridische sector.

publiek

diegene(n) voor wie een **tekst** bedoeld is. Men onderscheidt hierbij de taalgebruiker zelf, de bekende en de onbekende taalgebruiker.

scannen

specifieke tekstinformatie achterhalen. (Zie ook **skimmen**)
Voorbeeld: op zoek gaan in een tekst naar een synoniem voor een bepaalde term.

skimmen

de globale betekenis van een tekst achterhalen. (Zie ook **scannen**)
Voorbeeld: een tekst doornemen om er een samenvatting van te maken.

strategieën

het geheel van werkwijzen die een leerder toepast om een gegeven taaltaak uit te voeren. Men onderscheidt **communicatiestrategieën** en **leerstrategieën**.

interactieve taalactiviteit

communicatieve activiteit waarbij de betrokken taalgebruikers zowel receptief als productief handelen.

Voorbeeld: een gesprek.

taalgebruikssituatie

situatie waarin iemand een taak uitvoert waarbij het gebruik van taal noodzakelijk is.

taaltaak

datgene wat een taalgebruiker doet met taal. De kern van een taaltaak is dus een werkwoord. Een taaltaak is ruimer dan een **functie**. (Zie ook **context**, **functie** en **notie**)

Voorbeeld: informatie vragen en geven.

talen NT2 en vreemde talen.

tekst

elke mondelinge of schriftelijke boodschap die een taalgebruiker productief, receptief of interactief verwerkt. (Zie ook **tekstcluster** en **tekstkenmerken** en de verschillende teksttypes)

tekstcluster

een groepering van verwante **teksten**.

tekstkenmerken

de intrinsieke kenmerken van een **tekst**.

artistieke tekst

bevat een duidelijke esthetische component.

Voorbeeld: een roman, een chanson.

informatieve tekst

heeft als doel het overbrengen van informatie.

Voorbeeld: een formulier, een schema.

narratieve tekst

legt de klemtoon op het verhalend weergeven van gebeurtenissen.

Voorbeeld: een relaas, een verhaal

persuasieve tekst

probeert de ontvanger van iets te overtuigen.

Voorbeeld: een reclameboodschap, een uitnodiging.

prescriptieve tekst

probeert het gedrag van de ontvanger rechtstreeks te sturen.

Voorbeeld: een handleiding, een instructie.

uitbreidingsdoelen

een overstijgen van de **minimumdoelen** of **eindtermen**. De inrichtende machten beschikken over de nodige autonomie om de minimumdoelen uit te breiden, maar dat moet steeds op een realistische manier gebeuren, dat wil zeggen: in functie van het niveau en de beschikbare tijd.

verwerkingsniveau

de mate waarin een taalgebruiker een te produceren of te begrijpen **tekst** beheerst.

beoordelend (verwerkings)niveau

houdt in dat de taalgebruiker de aangeboden informatie confronteert met een andere bron die hetzelfde onderwerp behandelt of met zijn eigen voorkennis van het onderwerp, dan wel zijn eigen tekst afstemt op de informatie die door anderen is aangebracht.

Voorbeeld: zelf een gefundeerde mening verwoorden in een discussie.

beschrijvend (verwerkings)niveau

houdt in dat de taalgebruiker de aangeleverde informatie in zich opneemt zoals ze wordt aangeboden, of de informatie weergeeft zoals ze zich bij hem heeft aangediend; in de informatie als zodanig wordt geen 'transformatie' aangebracht.

Voorbeeld: iemand uitnodigen met stereotiepe formules.

reproducerend (verwerkings)niveau

houdt in dat de taalgebruiker zich beperkt tot het letterlijk nazeggen of overschrijven van een tekst.

structurerend (verwerkings)niveau

houdt in dat de taalgebruiker een actieve inbreng heeft in de wijze waarop hij de aangeboden informatie in zich opneemt of zelf informatie presenteert. Naargelang van zijn luister- of leesdoel selecteert hij bepaalde elementen uit een geheel, brengt hij een nieuwe ordening aan of geeft hij het geheel in een verkorte vorm weer. Zijn spreek- of schrijfdoel bepaalt of hij aan zijn tekst een persoonlijke ordening meegeeft.

Voorbeeld: specifieke informatie zoeken in een handleiding.

doorstroomgerichte vorming

een component van een **opleiding** die tot doel heeft de leerder voor te bereiden op de vereisten van vervolgoopleidingen in en buiten het onderwijs en op de vereisten van levenslang leren. Een doorstroomcomponent wordt beschreven in **eindtermen** en in **specifieke eindtermen**.

Bijlage 3: Gebruikte afkortingen

APV: Administratie Permanente Vorming

CVO: Centrum voor Volwassenenonderwijs

DVO: Dienst voor Onderwijsontwikkeling

ERK: Gemeenschappelijk Europees Referentiekader voor Talen

NT2: Nederlands Tweede Taal

OPMT: Opleidingsprofielen Moderne Talen

OPMT- Pb : Opleidingsprofielen Modulaire Talenopleiding Professioneel Bedrijfsgericht

VO: volwassenenonderwijs

LSP: Language for Special Purposes (Taal voor Specifieke Doeleinden)

Bijlage 4: Bouwstenen voor het formuleren van de specifieke eindtermen

De specifieke eindtermen werden geformuleerd op basis van zes bouwstenen: de **taaltaak** (bijv. een instructie geven, informatie vragen), de **tekstsoort** (bijv. een mailbericht, een vergadering, een werkregeling), het **publiek** (de bekende of onbekende taalgebruiker), het **verwerkingsniveau** (reproductief, structurerend, beoordelend) en de **context**. Deze bouwstenen laten toe om vrij genuanceerd de moeilijkheidsgraad van de taaltaken (taalhandeling + tekst) te omschrijven voor een bepaald beheersingsniveau en om progressie in te bouwen over de niveaus heen.

Wat volgt is een *algemeen begrippenkader*, dat moet toelaten de precieze draagwijdte van de leerplandoelstellingen en leerinhouden voor voorliggend leerplan in te schatten.

Tekstsoorten

Cursisten moeten kunnen omgaan met verschillende tekstsoorten. Met het woord 'tekst' bedoelt men elke boodschap die ze produceren of ontvangen, zowel mondeling als schriftelijk. Tekstsoorten worden omschreven op basis van wat als het meest dominante kenmerk van de tekst ervaren wordt. De eindtermen onderscheiden vijf tekstsoorten.

Tekstsoort	Omschrijving	Voorbeelden
informatieve teksten	het overbrengen van informatie	schema, tabel, krantenartikel, nieuwsitem, mededeling, folder, verslag, formulier, brief, e-mail, documentaire, interview, gesprek, uiteenzetting (door de leerkracht), recensie
prescriptieve teksten	het rechtstreeks sturen van het handelen van de ontvanger	instructie (m.b.t. klasgebeuren), opschrift, waarschuwing, gebruiksaanwijzing, handleiding, publieke aankondiging, reclameboodschap
narratieve teksten	het verhalend weergeven van feiten en gebeurtenissen	reportage, scenario, relaas, interview, hoorspel, verhaal, film, feuilleton, reisverhaal
argumentatieve teksten	het opbouwen van een redenering	pamflet, betoog, essay, discussie, debat
artistiek-literaire teksten	expliciete aanwezigheid van een esthetische component	gedicht, kortverhaal, roman, toneel, stripverhaal, chanson/song

Deze classificatie mag niet absoluut worden geïnterpreteerd. Eenzelfde tekst kan immers onder verschillende tekstsoorten geklasseerd worden, afhankelijk van de component die men voor een specifieke taak centraal stelt. Wanneer men cursisten bijvoorbeeld vraagt relevante informatie uit een reclameboodschap te halen, ressorteert deze onder de informatieve teksten. Dezelfde tekst wordt prescriptief wanneer men cursisten laat zoeken naar elementen die het gedrag van de ontvanger sturen. Een aantal reclameboodschappen lenen zich tenslotte tot een esthetische analyse waardoor de tekst ook onder de artistiek-literaire soort ressorteert. Ook een tijdschriftartikel kan - afhankelijk van de taak - informatief, narratief of argumentatief zijn.

De tekstsoort kan in een zekere mate gelden om de moeilijkheidsgraad van taakten te bepalen. De informatie ophalen uit een eenvoudig gedicht (artistiek-literair) zou bijvoorbeeld in principe moeilijker zijn dan de informatie ophalen uit een eenvoudig schema (informatief). En het schrijven van een eenvoudig betoog (argumentatief) is complexer dan het schrijven van een eenvoudige waarschuwing.

Tekstkenmerken

Intrinsieke kenmerken van de te ontvangen of te produceren tekst zijn relevanter om de moeilijkheidsgraad of complexiteit van de taakten te bepalen. De eindtermen reiken een aantal criteria aan, en beroepen zich daarbij op recente documenten van de Raad van Europa¹³ en van ALTE (Association for Language Testing) Daarbij worden telkens twee uitersten aangegeven waartussen zich een continuüm uitstrekt:

Formulering	eenvoudig	<i>versus</i>	complex
Structurering	eenvoudig	<i>versus</i>	complex
Lengte	kort	<i>versus</i>	lang
Visuele ondersteuning	geen	<i>versus</i>	veel
Vertrouwdheid met de inhoud	geen	<i>versus</i>	veel
Abstractieniveau	concreet	<i>versus</i>	abstract
Afwijking t.o.v. de standaardtaal	weinig	<i>versus</i>	veel
Spreektempo	laag	<i>versus</i>	hoog
Articulatie	duidelijk	<i>versus</i>	minder duidelijk

Het meest worden de twee eerste criteria (m.b.t. de formulering en de structurering van teksten) vernoemd. Het volgende schema situeert de verschillende graden van complexiteit, zoals ze door de eindtermen omschreven worden, in het voornoemde continuüm.

zeer eenvoudig	eenvoudig	niet al te	relatief complex	complex
1	2	3	4	5

¹³ o.a. *Les langues vivantes: apprendre, enseigner, évaluer. Un Cadre européen commun de référence, Strasbourg 1996.*

Verwerkingsniveaus

Om een verschillende graad van beheersing m.b.t. de te ontvangen of te produceren teksten te kunnen beschrijven, wordt aangegeven welke taaltaken de cursisten moeten kunnen verrichten op drie onderscheiden 'verwerkingsniveaus'.

- Taaltaken op beschrijvend niveau

- *Receptieve vaardigheden*: de cursisten achterhalen de informatie zoals die in de tekst gegeven en opgebouwd is.
- *Productieve vaardigheden*: de cursisten brengen de informatie over zoals ze die verwierven, zonder noemenswaardige veranderingen qua inhoud, formulering of structuur.

- Taaltaken op structurerend niveau

- *Receptieve vaardigheden*: de cursisten beheersen het vorige verwerkingsniveau, maar zijn bovendien in staat de informatie op een overzichtelijke en persoonlijke wijze te ordenen (m.a.w. op een wijze die kan afwijken van de ordening in de beluisterde of gelezen tekst).
Vb.: ze herstellen de feiten in een gelezen 'fait divers' in hun chronologische volgorde.
- *Productieve vaardigheden*: er is een eigen inbreng van de cursisten in formulering en structurering, buiten hetgeen werd overgenomen.

- Taaltaken op beoordelend niveau

- *Receptieve vaardigheden*: de cursisten beheersen de vorige verwerkingsniveaus, maar zijn nu in staat de aangeboden informatie te beoordelen. Zo zullen ze bijvoorbeeld een gefundeerde mening vormen, onder meer op basis van voorkennis of van informatie uit andere bronnen.
- *Productieve vaardigheden*: de cursisten zijn in staat goed beargumenteerde en degelijk onderbouwde standpunten te verwoorden en toe te lichten; ze kunnen kritisch reageren en passende argumenten naar voren brengen.¹⁴

¹⁴ 'Informatie beoordelen' of 'argumenten formuleren' moet men onderscheiden van het 'vormen/geven van een spontane mening of appreciatie'. Met dit laatste bedoelt men dat de leerlingen hun eerste indrukken te kennen geven of verwoorden, wat van beschrijvende aard is.

VERWERKINGS- NIVEAU	TAALTAKEN	
	receptieve vaardigheden	spreken
beschrijvend	1 het globale onderwerp bepalen 2 de hoofdgedachte achterhalen 3 een spontane mening of appreciatie vormen 4 de gedachtegang volgen 5 relevante informatie selecteren 6 de tekststructuur en –samenhang herkennen	1 informatie geven en vragen 2 navertellen 3 een spontane mening of appreciatie geven 4 beschrijven
Structurerend	7 informatie op overzichtelijke en persoonlijke wijze ordenen	5 samenvatten 6 verslag uitbrengen
Beoordelend	8 informatie (summier) beoordelen	7 argumenten formuleren